



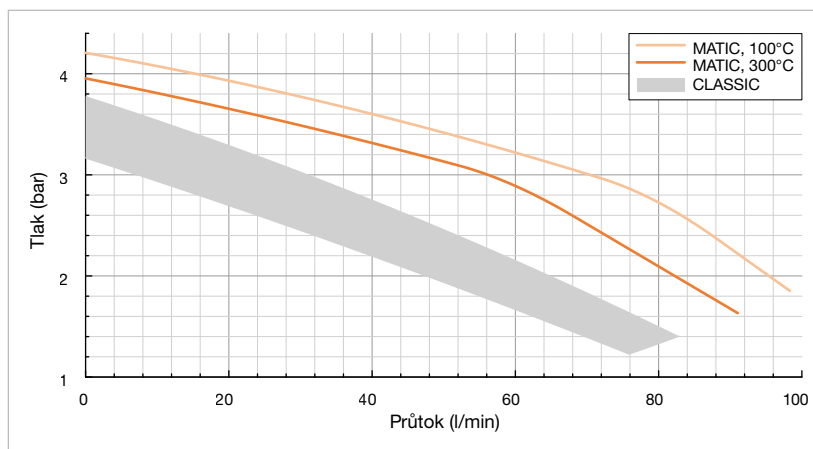
MATIC Oil

360 16 A
360 24 A
360 32 A
360 16 Z
360 24 Z
360 32 Z

- Energeticky účinný a ekologický
- Modulární a snadno rozšiřitelný
- Předdefinované akce
- Konfigurovatelné recepty
- Inteligentní konektivita
- Prediktivní údržba

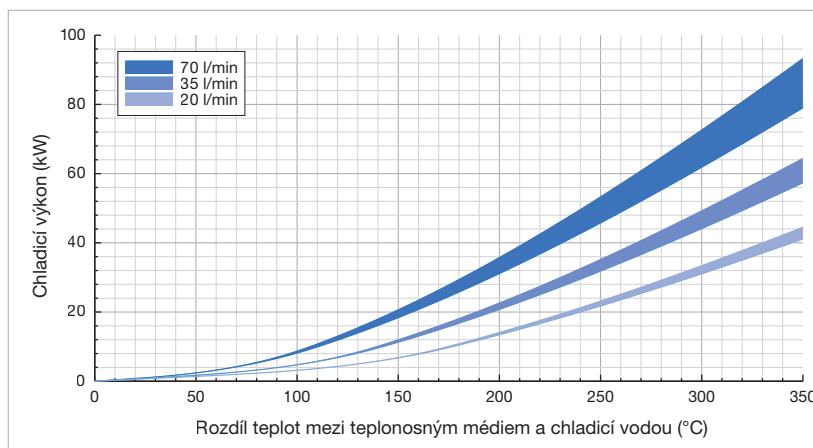


Charakteristika čerpadla



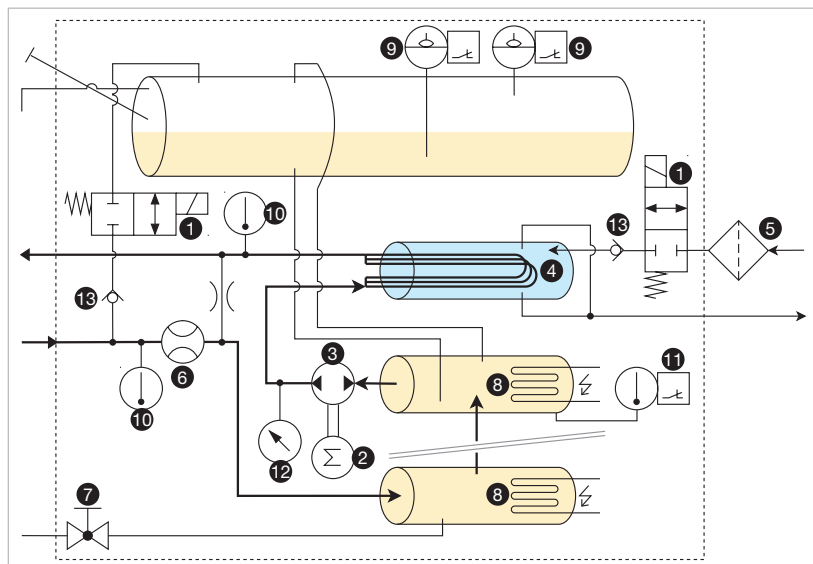
Údaje o výkonu s olejem Tool-Therm SH3 pro přenos tepla

Chladičivý výkon

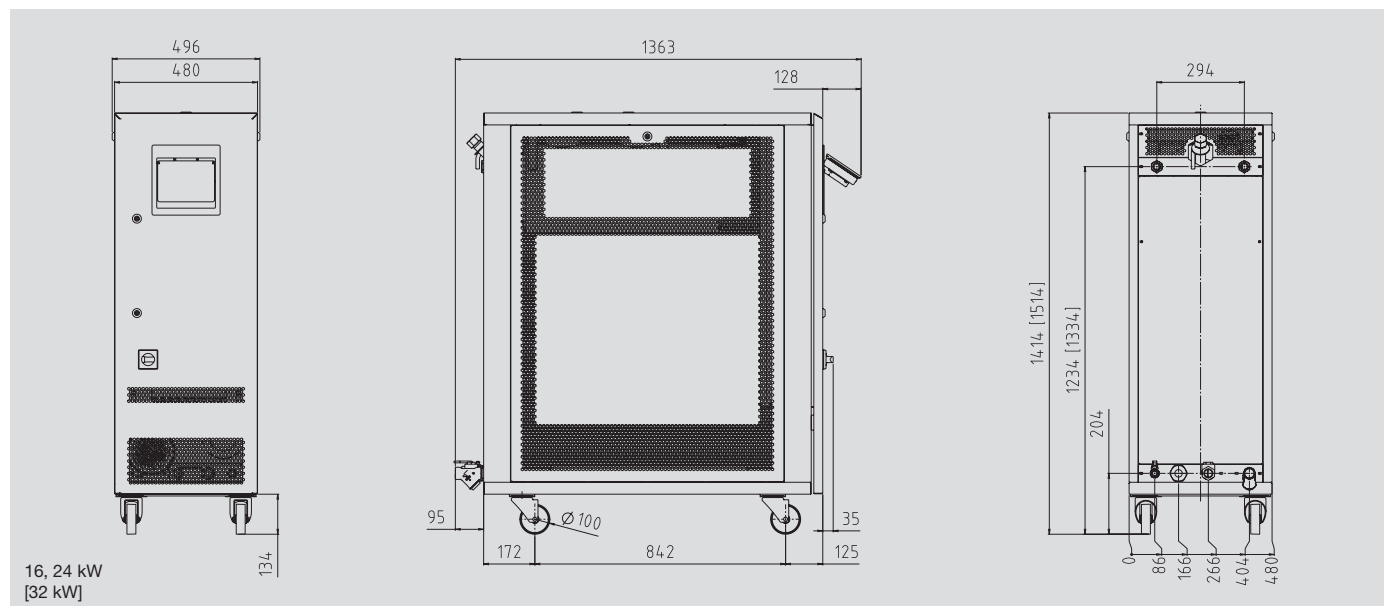


Údaje o výkonu min. při 30 l/min @ 1,5 bar; max. při 72 l/min @ 8 bar chladicí vody

Fluidní diagram



1 2-cestný ventil (normálně uzavřený), 2 motor čerpadla, 3 čerpadlo s reverzibilním směrem čerpání, 4 trubkový výměník, 5 filtr, 6 snímač průtoku, 7 kulový ventil, 8 topné těleso, 9 snímač hladiny, 10 snímač teploty, 11 bezpečnostní termostat, 12 snímač tlaku, 13 zpětný ventil



	Olej		
Maximální teplota	360 °C (s teplotnosným olejem TOOL-THERM SH-3)		
Topný výkon	16 kW (2 x 8 kW)	24 kW (3 x 8 kW)	32 kW (4 x 8 kW)
Chladicí výkon	Viz schéma		
Objem náplně (teplotnosná kapalina)	minimálně 15 litrů	minimálně 21 litrů	minimálně 27 litrů
Expanzní objem	36 litrů		
Čerpadlo	Typ A (bezucpávkové s magnetickou spojkou) nebo Z (klasické ucpávkové)		
Tlak a průtok	Viz schéma		
Jmenovitý výkon motoru	1,5 kW		
Řídicí systém	IRIS		
Měření teploty	3-vodičový Pt100 (F0.15 podle IEC 60751), výstup a zpátečka		
Měření tlaku čerpadla	Piezorezistivní převodník tlaku		
Měření průtoku (teplotnosné médium)	Mechanický lopatkový s indukčním odečtem		
Jazyky	EN, DE, FR, IT, ES, NL, CZ, PT, HU, PL, SV, HBS, JA, TR, ZH, RO (rozšiřitelné)		
Rozhraní	Modul IO1: RS232, RS485, CL 20 mA, CAN (opce)		
OPC-UA (standardní)	Modul IO2: Profibus, Profinet, EtherNet/IP (opce)		
	Modul IO3: 0-10 V, 0/4-20 mA, externí měření (opce)		
Počet slotů pro rozšiřující moduly	2	2	2
Připojení	3/4" BSPP (G3/4) vnitřní závit		
Teplotnosné médium (výstup a zpátečka)	1" BSPP (G1) vnitřní závit, s vodním filtrem		
Chladicí voda, přívod	1" BSPP (G1) vnitřní závit		
Chladicí voda, výstup			
Prázdná hmotnost	210 kg	220 kg	240 kg
Barva	RAL 7035 světle šedá		
Provozní prostředí	5-40 °C		
Teplotní rozsah	40-80 % relativní vlhkosti (nekondenzující, bez tvorby ledu)		
Relativní vlhkost			
Instalace	Uvnitř - dodržujte volný prostor alespoň 10 cm od větracích otvorů		
Trvalá hladina hluku	< 70 dB (A)		
Napájení	380-480 V, 50/60 Hz nebo alternativně 200-240 V, 50/60 Hz		
	verze 16 kW	verze 24 kW	verze 32 kW
Maximální příkon	18 kW	26 kW	34 kW
Průřez vodiče napájecího kabelu			
200-240 V	16 mm ²	25 mm ²	-
380-480 V	10 mm ²	16 mm ²	25 mm ²
Krytí	IP44, volitelně IP54		
Označení	CE, připraveno pro UL		