



CLASSIC Oil 200 8 Z

Funktionen

- Selbstoptimierender Temperaturregler
- Anzeige in °C oder °F sowie l/min oder gal/min
- Digitale Durchflussanzeige und Überwachung
- Automatische Temperaturüberwachung
- Umschaltung für Temperaturregelung am Werkzeug
- Druckanzeige
- Automatische Formentleerung
- Leckstoppvorrichtung

Bauweise

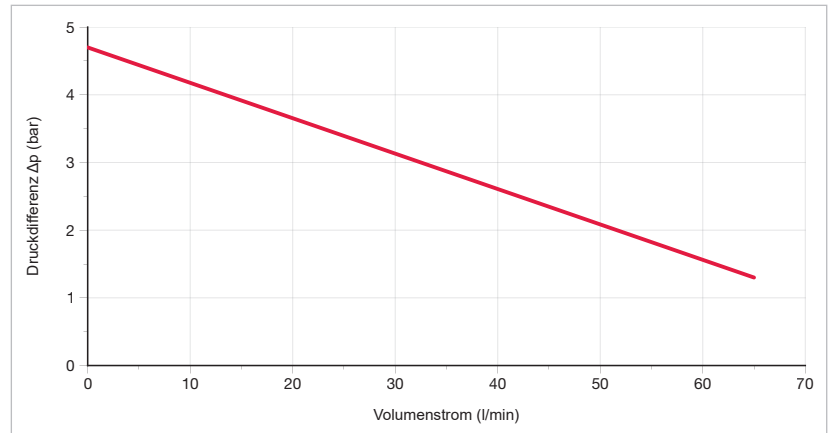
- Hochtemperaturpumpe mit Gleitringdichtung
- Heissölkreislauf mit Bypass, der die interne Ölzirkulation bei geschlossenen Ventilen sichert
- Verkalkungsfreier Wärmetauscher
- Kein Vercracken des Öls dank spezieller Heizungskonstruktion
- Expansionsgefäß mit Auffangbehälter
- Gerät auf Rollen

Sicherheitsvorrichtungen

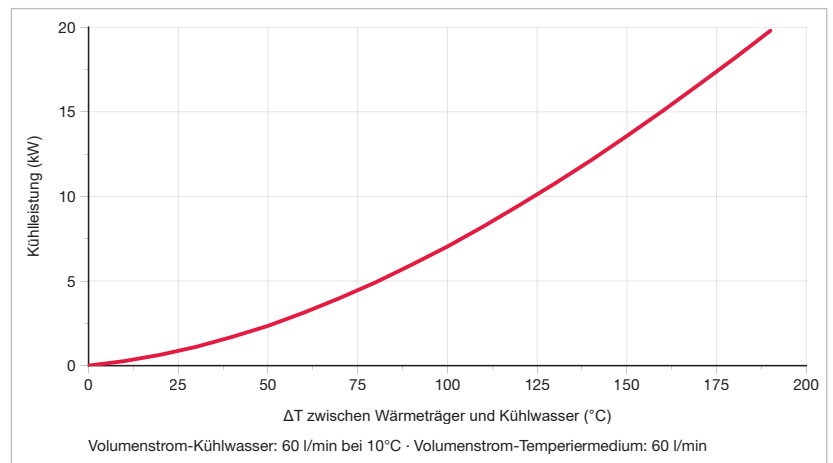
- Niveauekontrolle als Trockenlaufschutz
- Elektronische Temperaturbegrenzung und Überwachung im Regler
- Mechanische Sicherheitsthermostate
- Visuelle und akustische Störungsanzeigen
- Integrierte Leitungsschutzschalter
- Hauptschalter, Steuertrafo und Motorschutzschalter



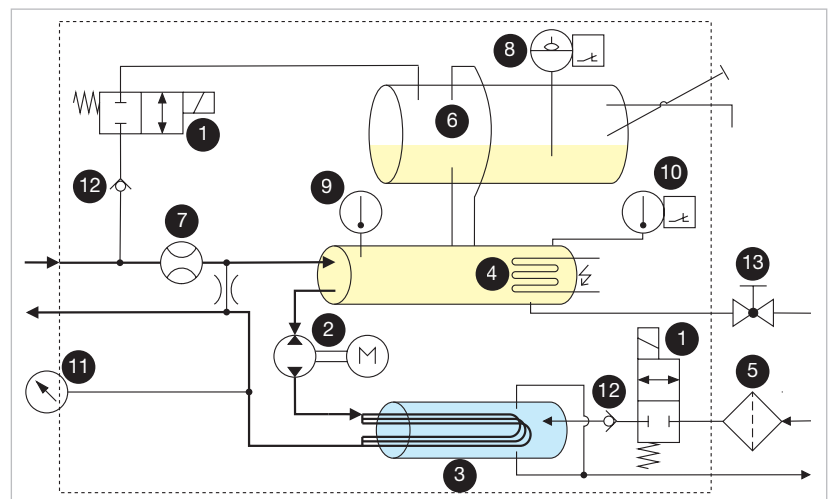
Pumpenkennlinie



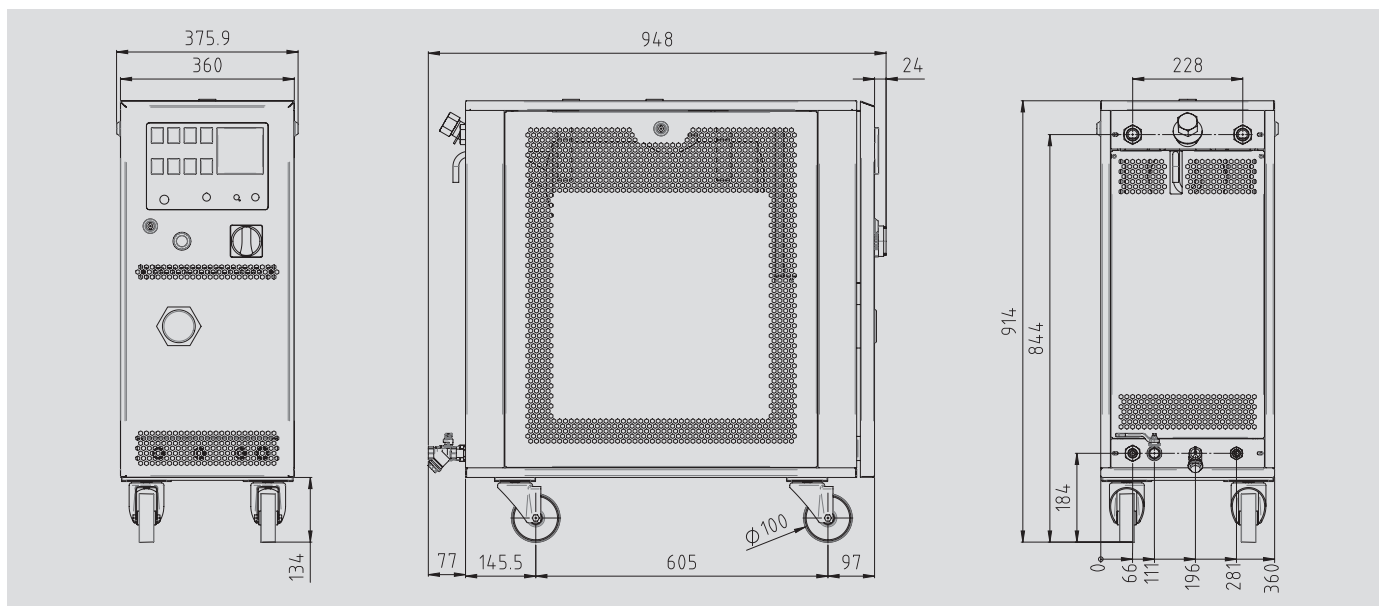
Kühlleistung



Fluidikschema



1 2-2 Wege Ventil (normal geschlossen), 2 Pumpe mit umkehrbarer Pumprichtung, 3 Rohrbündel-Wärmetauscher, 4 Heizelement, 5 Filter, 6 Expansionsgefäß, 7 Durchflusssensor, 8 Füllstandsens, 9 Temperaturfühler, 10 Thermostat, 11 Drucksensor, 12 Rückschlagventil, 13 Kugelventil



Maximale Temperatur	200 °C
Heizleistung	8 kW
Kühlleistung	Siehe Diagramm
Pumpe	Typ Z
Nennleistung des Motors	1,5 kW
Druckbetrieb	Siehe Diagramm
Saugbetrieb	Vakuum max. 8 mWS
Regelungssystem	MP-888
Temperaturmessung	Temperaturfühler FeKo Typ J
Pumpendruckmessung	Manometer
Durchflussmessung (Wärmeträger)	Flügelradsensor mit induktivem Aufnehmer
Anschlüsse	
Wärmeträger (Vor- und Rücklauf)	¾" BSPP (G¾) Innengewinde
Kühlwasser, Einlass	½" BSPP (G½) Innengewinde, mit Wasserfilter
Kühlwasser, Auslass	½" BSPP (G½) Innengewinde
Leergewicht	120 kg
Farbe	RAL 7035 lichtgrau
Umgebung	
Temperaturbereich	5-40 °C
Relative Luftfeuchtigkeit	40-80 % RH (nicht kondensierend, keine Eisbildung)
Aufstellung	Innen, Lüftungsöffnungen müssen mind. 10 cm frei sein
Dauerschalldruckpegel	< 70 dB (A)
Stromversorgung	380-415 V, 50 Hz/440-480 V, 60 Hz/380 V, 60 Hz/200-230 V, 50 Hz/200-240 V, 60 Hz
Anschlussleistung	9,6 kW
Leiterquerschnitt Anschlusskabel	
200-240 V	10 mm ²
380-480 V	4 mm ²
Schutzart Gerät	IP44
Kennzeichnung	CE