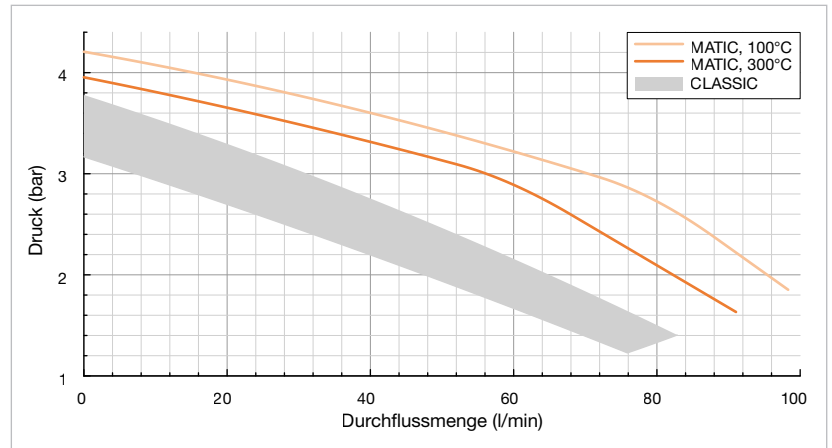




CLASSIC Oil TT-390/2

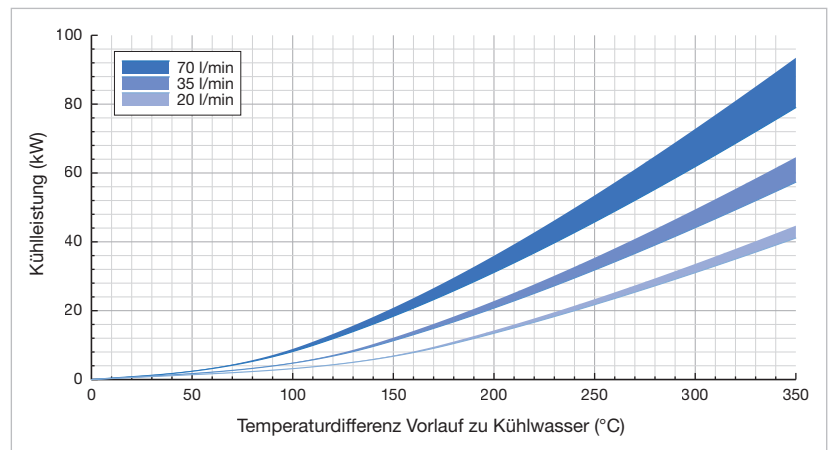
- Formentleerung
- Leckstopbetrieb
- Durchflussmesser
- Externmessung

Pumpenkennlinie



Leistungsangaben mit Wärmeträgeröl Tool-Therm SH3

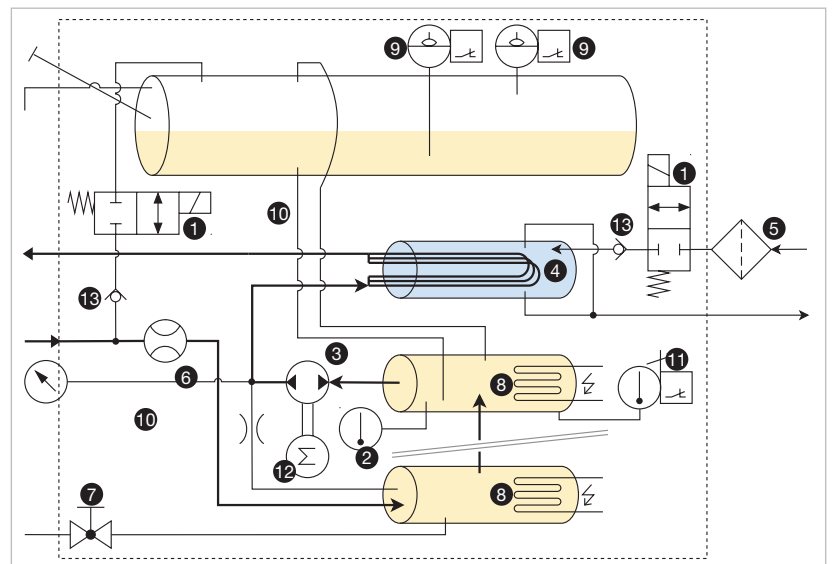
Kühlleistung



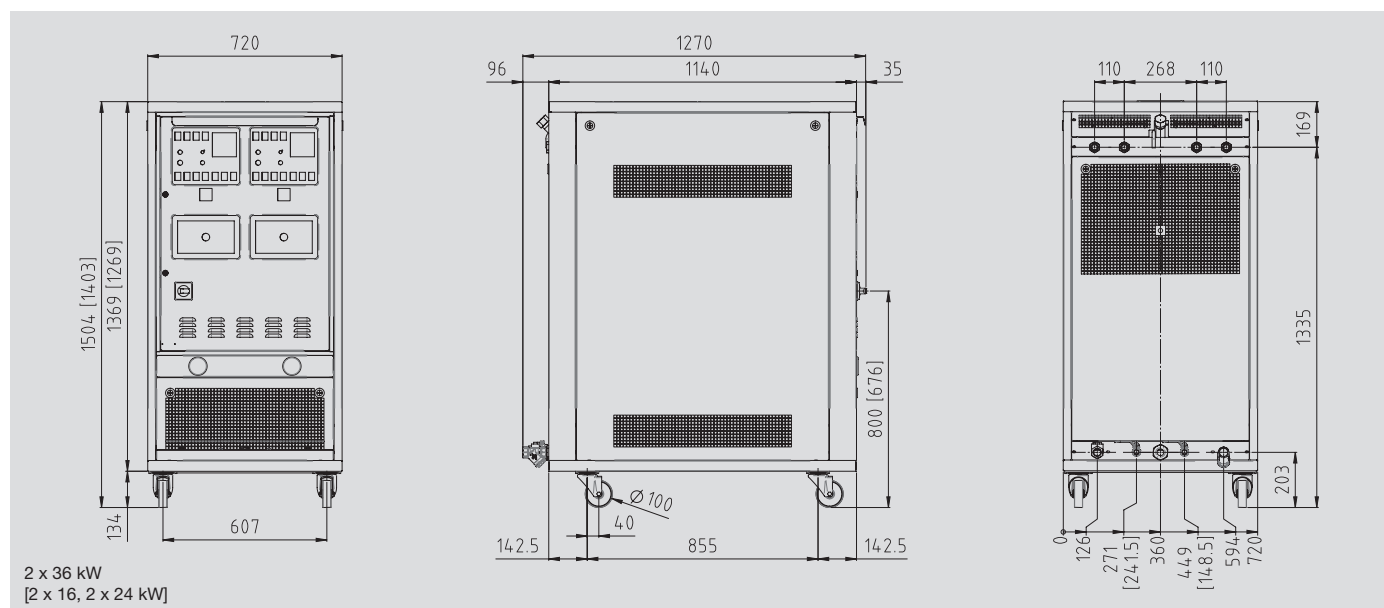
Leistungsangaben min. bei 30 l/min @ 1.5 bar; max. bei 72 l/min @ 8 bar Kühlwasser



Fluidikschem



1 2-2 Wege Ventil (normal geschlossen), 2 Pumpenmotor, 3 Pumpe mit umkehrbarer Pumprichtung, 4 Rohrbündel-Wärmetauscher, 5 Filter, 6 Durchflusssensor, 7 Kugelventil, 8 Heizelement, 9 Füllstandsensor, 10 Temperaturfühler, 11 Sicherheitsthermostat, 12 Drucksensor, 13 Rückschlagventil



| | Öl | | |
|---|---|--------------------------|---|
| Maximale Temperatur | 360 °C | 360 °C | 360 °C |
| Heizleistung | 2 x 16 kW | 2 x 24 kW | 2 x 36 kW |
| Kühlleistung | Siehe Diagramm | | |
| Füllvolumen (Wärmeträgerflüssigkeit) | 30 Liter | 42 Liter | 24 Liter |
| Expansionsvolumen | 36 Liter | 36 Liter | 41 Liter |
| Pumpe | Typ A oder Z | Typ A oder Z | Typ Z |
| Druck und Durchflussmenge | Siehe Diagramm | | |
| Nennleistung des Motors | 1,5 kW | | |
| Regelungssystem | MP-888 | | |
| Temperaturmessung | Temperaturfühler FeKo Typ J | | |
| Pumpendruckmessung | Manometer | | |
| Durchflussmessung (Wärmeträger) | Fügelradsensor mit induktivem Aufnehmer | | |
| Anschlüsse | ¾" BS Innengewinde | | |
| Wärmeträger (Vor- und Rücklauf) | 1" BS Innengewinde, mit Wasserfilter | | |
| Kühlwasser, Einlass | 1" BS Innengewinde | | |
| Kühlwasser, Auslass | | | |
| Leergewicht | 335 kg | 375 kg | 395 kg |
| Farbe | Silbergrau RAL 7001 | | |
| Umgebung | 5-40 °C | | |
| Temperaturbereich | 40-80 % RH (nicht kondensierend, keine Eisbildung) | | |
| Relative Luftfeuchtigkeit | Innen, Lüftungsöffnungen müssen mind. 10 cm frei sein | | |
| Aufstellung | | | |
| Dauerschalldruckpegel | < 70 dB (A) | | |
| Stromversorgung | 380-480 V, 50/60 Hz oder alternativ 200-240 V, 50/60 Hz | | |
| | 2 x 16 kW Version | 2 x 24 kW Version | 2 x 36 kW Version |
| Anschlussleistung | 35,2 kW | 51,2 kW | 75,2 kW |
| Leiterquerschnitt Anschlusskabel | | | |
| 200-240 V | - | - | - |
| 380-480 V | 16 mm ² | 25 mm ² | 70 mm ² (nicht mitgeliefert) |
| Schutzart Gerät | IP44 | | |
| Kennzeichnung | CE | | |