



# MATIC Oil

200 12 A p

200 12 Z p

## Funktionen

- IRIS Regelungssystem
- Pt100-Temperaturfühler im Vor- und Rücklauf
- Heizungssteuerung durch Halbleiterrelais
- Pumpe mit variabler Drehzahl und automatischem Eco-Modus
- Formentleerung
- Leckstopp-Betrieb

## Bauweise

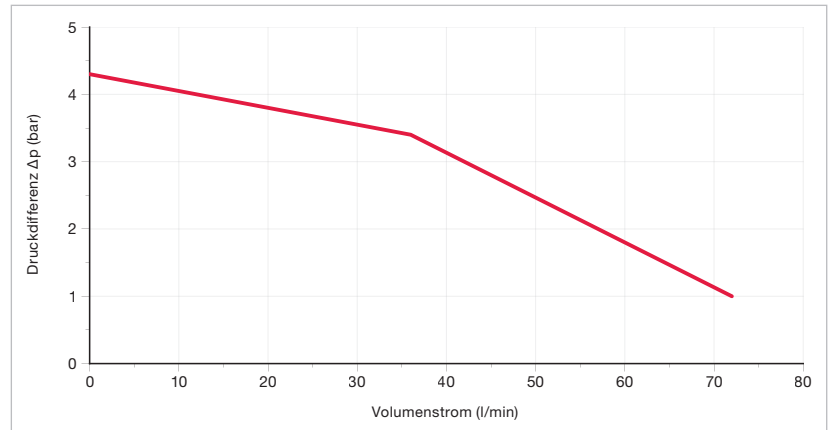
- Dreifachgelagerte Hochtemperaturpumpe, entwickelt und produziert von Tool-Temp
- Kombination aus verkalkungsfreiem Rohrwendel- und Plattenwärmtauscher
- Vollständig eingetauchte Heizelemente aus einer korrosionsfreien Hochtemperatur-Nickel-Legierung (Incoloy 800)
- Wartungsfreier Durchflussmesser
- Festverrohrung aus Edelstahl

## Sicherheitsvorrichtungen

- Mehrfach redundanter, mechanischer Temperaturbegrenzer
- Überwachung des Pumpenmotors durch den Frequenzumrichter
- Konfigurierbare Überwachungsgrenzwerte und entsprechende Reaktionen
- Konfigurierbarer akustischer Alarm

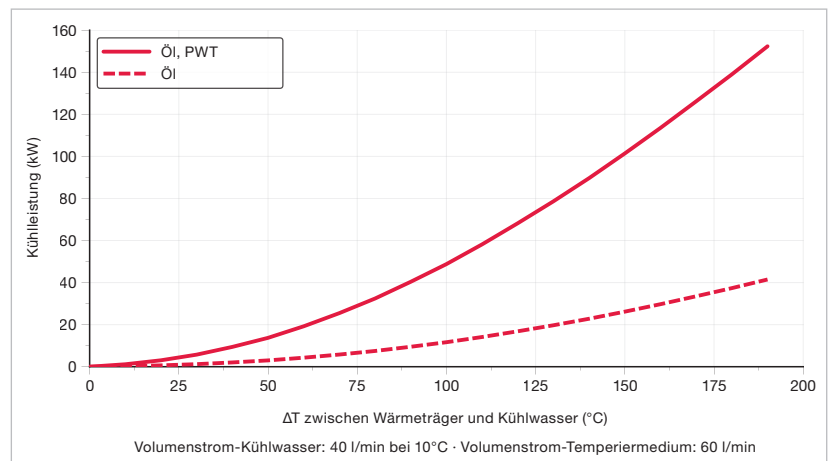


## Pumpenkennlinie



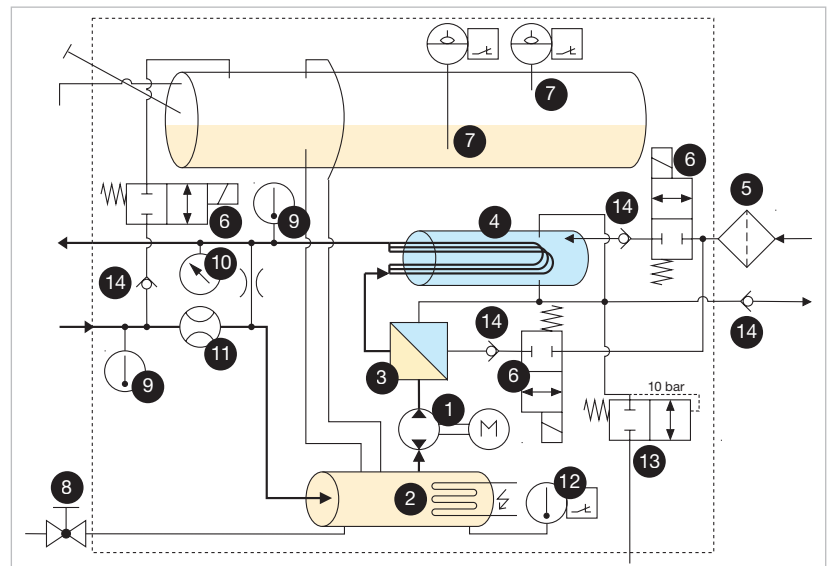
Leistungsangaben mit Wärmeträgeröl Tool-Therm SH3 bei 200°C

## Kühlleistung

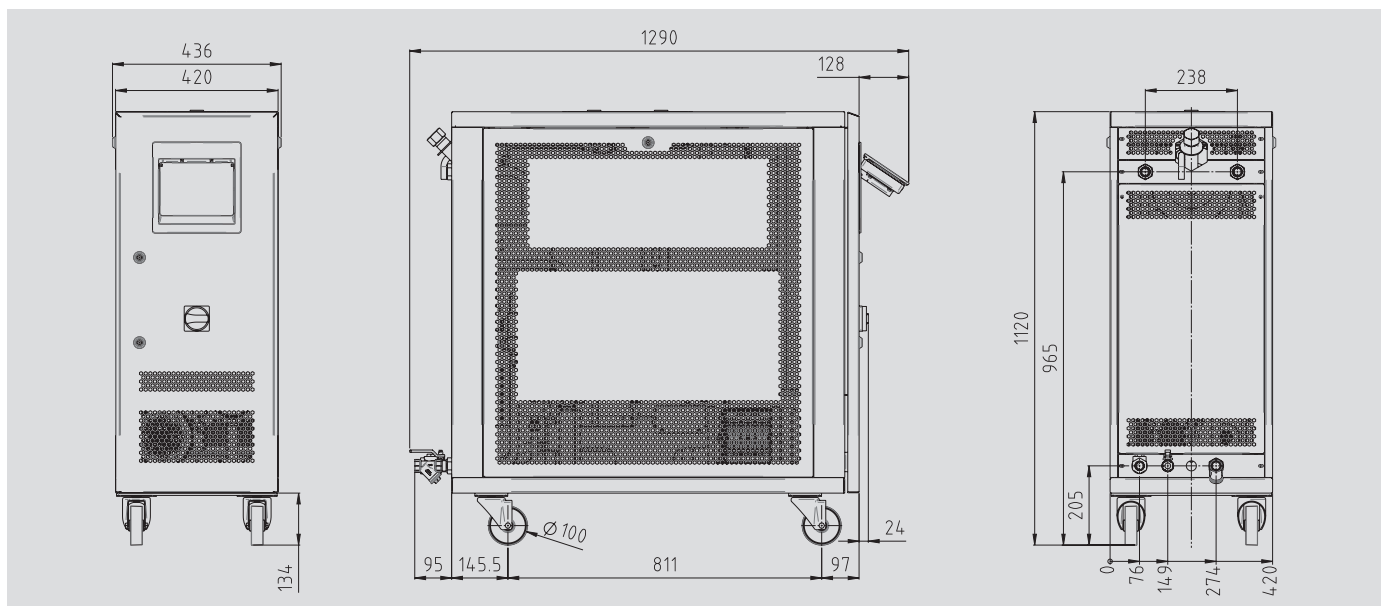


Volumenstrom-Kühlwasser: 40 l/min bei 10°C · Volumenstrom-Temperaturmedium: 60 l/min

## Fluidikschema



1 Pumpe mit umkehrbarer Pumprichtung, 2 Heizelement, 3 Plattenwärmetauscher, 4 Kühlwendel, 5 Filter, 6 2-2 Wege Ventil (normal geschlossen), 7 Füllstandsensoren, 8 Kugelventil, 9 Temperaturfühler, 10 Drucksensor, 11 Durchflusssensor, 12 Sicherheitstemperaturbegrenzer, 13 Überdruckventil, 14 Rückschlagventil



	Öl
<b>Maximale Temperatur</b>	<b>200 °C</b>
<b>Heizleistung</b>	<b>12 kW</b>
<b>Kühlleistung</b>	Siehe Diagramm
<b>Füllvolumen (Wärmeträgerflüssigkeit)</b>	mind. 9 Liter
<b>Expansionsvolumen</b>	17 Liter
<b>Pumpe</b>	<b>Typ A oder Z</b>
Druck und Durchflussmenge	Siehe Diagramm
Nennleistung des Motors	1,5 kW
<b>Regelungssystem</b>	IRIS
Temperaturmessung	3-Leiter Pt100 (F0.15 nach IEC 60751), Vor- und Rücklauf
Pumpendruckmessung	Piezoresistiver Druckmessumformer
Durchflussmessung (Wärmeträger)	Flügelradsensor mit induktivem Aufnehmer
Sprachen	EN, DE, FR, IT, ES, NL, CZ, PT, HU, PL, SV, HBS, JA, TR, ZH, RO (erweiterbar)
<b>Schnittstellen</b>	IO1: RS232, RS485, CL 20 mA, CAN (Zubehör)
OPC-UA (Standard)	IO2: Profibus, Profinet, EtherNet/IP (Zubehör)
	IO3: 0-10 V, 0/4-20 mA, Externmessung (Zubehör)
<b>Anschlüsse</b>	
Wärmeträger (Vor- und Rücklauf)	¾" BSPP (G¾) Innengewinde
Kühlwasser, Einlass	¾" BSPP (G¾) Innengewinde, mit Wasserfilter
Kühlwasser, Auslass	¾" BSPP (G¾) Innengewinde
<b>Leergewicht</b>	173 kg
<b>Farbe</b>	RAL 7035 lichtgrau
<b>Umgebung</b>	
Temperaturbereich	5-40 °C
Relative Luftfeuchtigkeit	40-80 % RH (nicht kondensierend, keine Eisbildung)
<b>Aufstellung</b>	Innen, Lüftungsöffnungen müssen mind. 10 cm frei sein
<b>Dauerschalldruckpegel</b>	< 70 dB (A)
<b>Stromversorgung</b>	380-480 V, 50/60 Hz oder alternativ 200-240 V, 50/60 Hz
<b>Anschlussleistung</b>	13,6 kW
<b>Leiterquerschnitt Anschlusskabel</b>	
200-240 V	16 mm <sup>2</sup>
380-480 V	6 mm <sup>2</sup>
<b>Schutzart Gerät</b>	IP44, IP54 optional
<b>Kennzeichnung</b>	CE, UL-ready