



MATIC Oil

300 12 A

300 12 Z

Funktionen

- IRIS Regelungssystem
- Pt100-Temperaturfühler im Vor- und Rücklauf
- Heizungssteuerung durch Halbleiterrelais
- Pumpe mit variabler Drehzahl und automatischem Eco-Modus
- Formentleerung
- Leckstopp-Betrieb

Bauweise

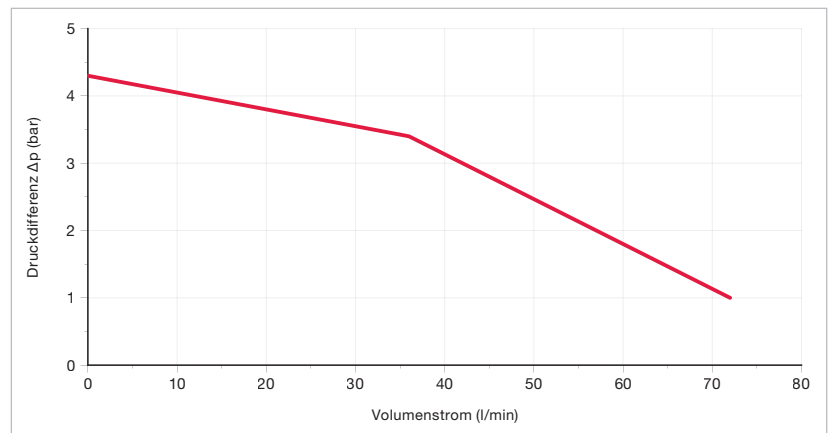
- Dreifachgelagerte Hochtemperaturpumpe, entwickelt und produziert von Tool-Temp
- Inverter, verkalkungsfreier Rohrwendel-Wärmetauscher
- Vollständig eingetauchte Heizelemente aus einer korrosionsfreien Hochtemperatur-Nickel-Legierung (Incoloy 800)
- Wartungsfreier Durchflussmesser
- Festverrohrung aus Edelstahl

Sicherheitsvorrichtungen

- Mehrfach redundanter, mechanischer Temperaturbegrenzer
- Überwachung des Pumpenmotors durch den Frequenzumrichter
- Konfigurierbare Überwachungsgrenzwerte und entsprechende Reaktionen
- Konfigurierbarer akustischer Alarm

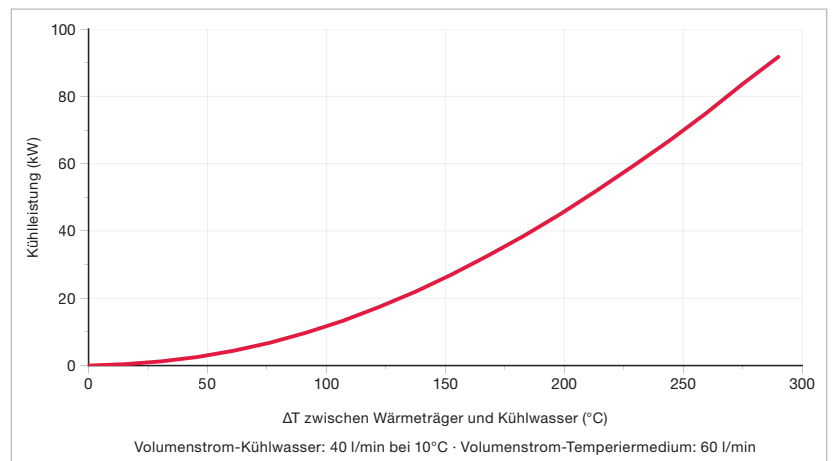


Pumpenkennlinie

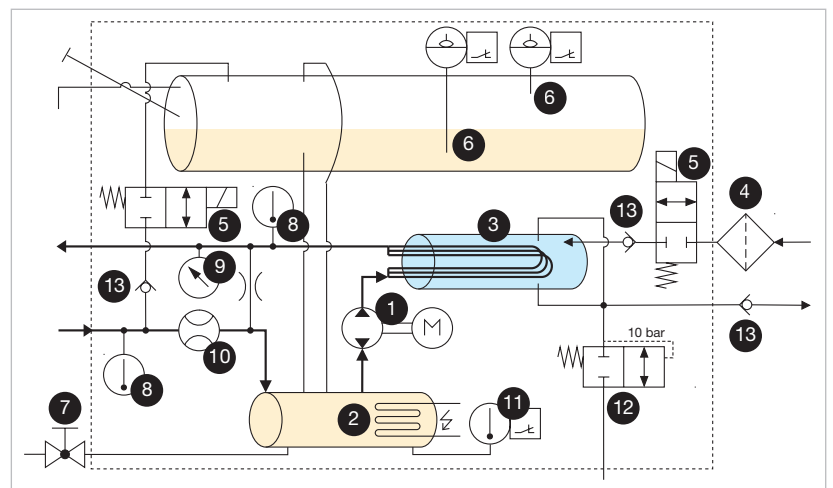


Leistungsangaben mit Wärmeträgeröl Tool-Therm SH3 bei 200°C

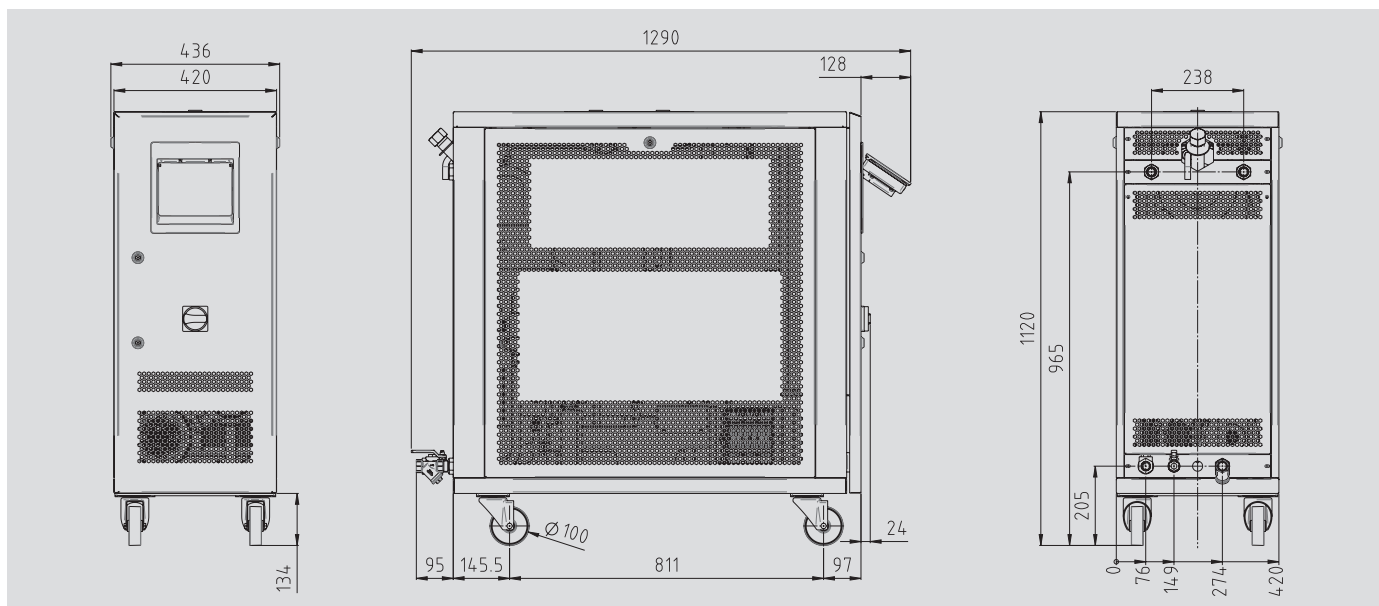
Kühlleistung



Fluidikschema



1 Pumpe mit umkehrbarer Pumprichtung, 2 Heizelement, 3 Kühlwendel, 4 Filter, 5 2-2 Wege Ventil (normal geschlossen), 6 Füllstandsensoren, 7 Kugelventil, 8 Temperaturfühler, 9 Drucksensor, 10 Durchflusssensor, 11 Sicherheitstemperaturbegrenzer, 12 Überdruckventil, 13 Rückschlagventil



	Öl
Maximale Temperatur	300 °C
Heizleistung	12 kW
Kühlleistung	Siehe Diagramm
Füllvolumen (Wärmeträgerflüssigkeit)	mind. 9 Liter
Expansionsvolumen	17 Liter
Pumpe	Typ A oder Z
Druck und Durchflussmenge	Siehe Diagramm
Nennleistung des Motors	1,5 kW
Regelungssystem	IRIS
Temperaturmessung	3-Leiter Pt100 (F0.15 nach IEC 60751), Vor- und Rücklauf
Pumpendruckmessung	Piezoresistiver Druckmessumformer
Durchflussmessung (Wärmeträger)	Flügelradsensor mit induktivem Aufnehmer
Sprachen	EN, DE, FR, IT, ES, NL, CZ, PT, HU, PL, SV, HBS, JA, TR, ZH, RO (erweiterbar)
Schnittstellen	IO1: RS232, RS485, CL 20 mA, CAN (Zubehör)
OPC-UA (Standard)	IO2: Profibus, Profinet, EtherNet/IP (Zubehör)
	IO3: 0-10 V, 0/4-20 mA, Externmessung (Zubehör)
Anschlüsse	
Wärmeträger (Vor- und Rücklauf)	¾" BSPP (G¾) Innengewinde
Kühlwasser, Einlass	¾" BSPP (G¾) Innengewinde, mit Wasserfilter
Kühlwasser, Auslass	¾" BSPP (G¾) Innengewinde
Leergewicht	150 kg
Farbe	RAL 7035 lichtgrau
Umgebung	
Temperaturbereich	5-40 °C
Relative Luftfeuchtigkeit	40-80 % RH (nicht kondensierend, keine Eisbildung)
Aufstellung	Innen, Lüftungsöffnungen müssen mind. 10 cm frei sein
Dauerschalldruckpegel	< 70 dB (A)
Stromversorgung	380-480 V, 50/60 Hz oder alternativ 200-240 V, 50/60 Hz
Anschlussleistung	13,6 kW
Leiterquerschnitt Anschlusskabel	
200-240 V	16 mm ²
380-480 V	6 mm ²
Schutzart Gerät	IP44, IP54 optional
Kennzeichnung	CE, UL-ready