



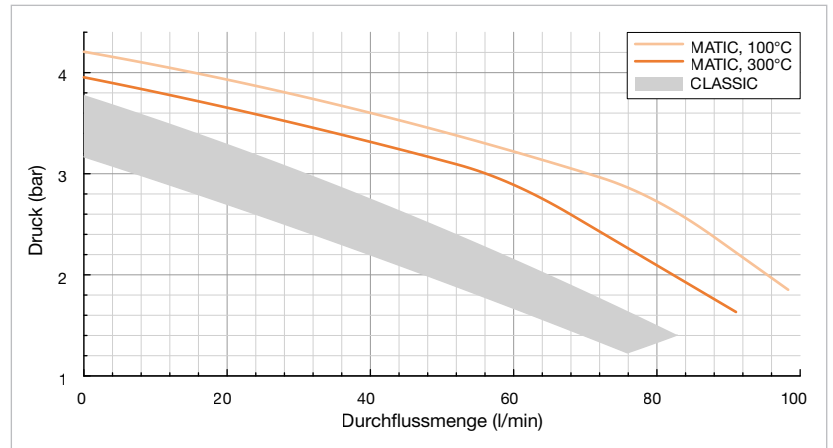
MATIC Oil

- 360 16 A
- 360 24 A
- 360 32 A
- 360 16 Z
- 360 24 Z
- 360 32 Z

- Energieeffizient und ökologisch
- Modular einfach erweiterbar
- Vordefinierte Actions
- Konfigurierbare Rezepte
- Intelligente Konnektivität
- Prädiktive Wartung

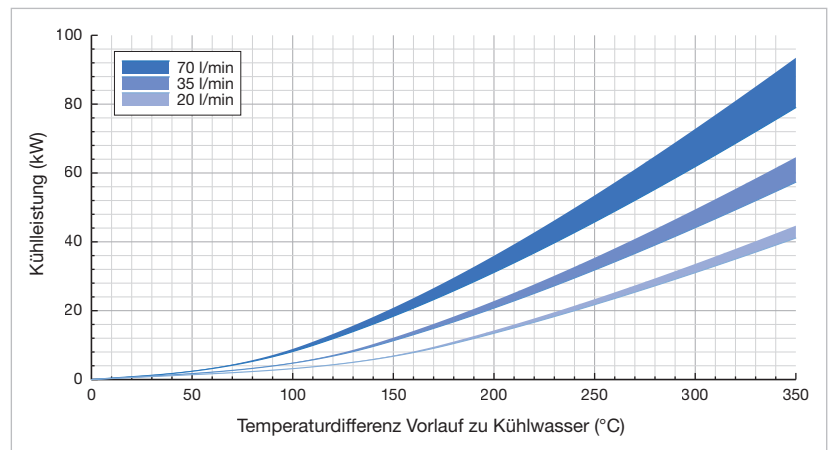


Pumpenkennlinie



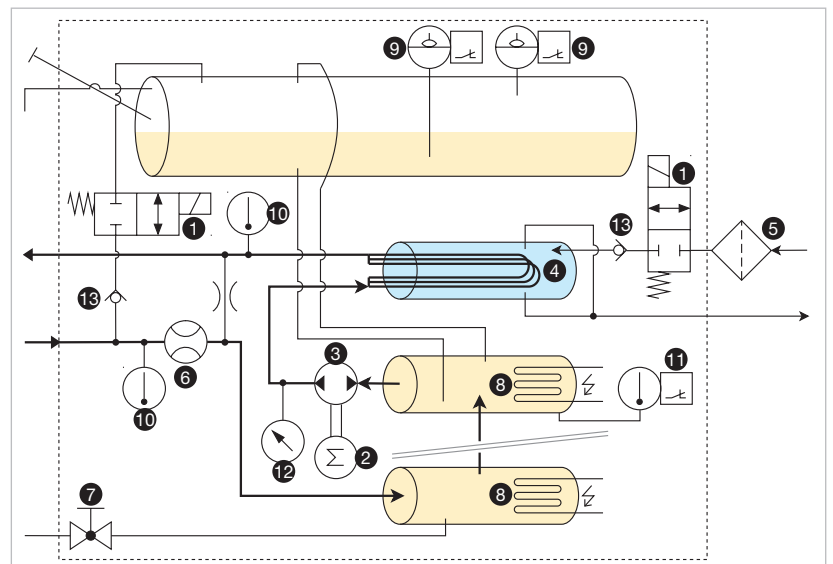
Leistungsangaben mit Wärmeträgeröl Tool-Therm SH3

Kühlleistung

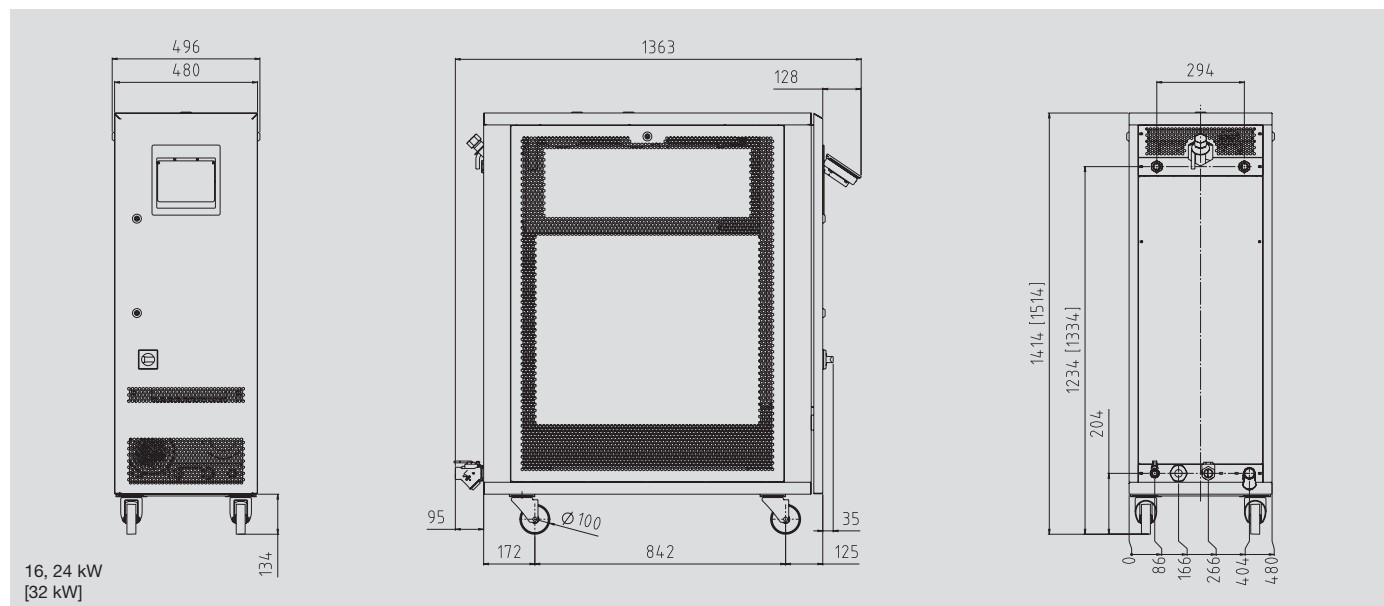


Leistungsangaben min. bei 30 l/min @ 1.5 bar; max. bei 72 l/min @ 8 bar Kühlwasser

Fluidikschema



1 2-Wege Ventil (normal geschlossen), 2 Pumpenmotor, 3 Pumpe mit umkehrbarer Pumprichtung, 4 Rohrbündel-Wärmetauscher, 5 Filter, 6 Durchflusssensor, 7 Kugelventil, 8 Heizelement, 9 Füllstandsensor, 10 Temperaturfühler, 11 Sicherheitstemperaturbegrenzer, 12 Drucksensor, 13 Rückschlagventil



		Öl		
Maximale Temperatur	360 °C (mit Wärmeträgeröl TOOL-THERM SH-3)			
Heizleistung	16 kW (2 x 8 kW)	24 kW (3 x 8 kW)	32 kW (4 x 8 kW)	
Kühlleistung	Siehe Diagramm			
Füllvolumen (Wärmeträgerflüssigkeit)	mind. 15 Liter	mind. 21 Liter	mind. 27 Liter	
Expansionsvolumen	36 Liter			
Pumpe	Typ A oder Z			
Druck und Durchflussmenge	Siehe Diagramm			
Nennleistung des Motors	1,5 kW			
Regelungssystem	IRIS			
Temperaturmessung	3-Leiter Pt100 (F0.15 nach IEC 60751), Vor- und Rücklauf			
Pumpendruckmessung	Piezoresistiver Druckmessumformer			
Durchflussmessung (Wärmeträger)	Flügelradsensor mit induktivem Aufnehmer			
Sprachen	DE, EN, ES, FR, IT, NL (erweiterbar)			
Schnittstellen	Modul IO1: RS232, RS485, CL 20 mA, CAN (Zubehör)			
OPC-UA (Standard)	Modul IO2: Profibus, Profinet, EtherNet/IP (Zubehör)			
	Modul IO3: 0-10 V, 0/4-20 mA, Externmessung (Zubehör)			
Anzahl Erweiterungsmodulplätze	2	2	2	
Anschlüsse	¾" BSPP (G¾) Innengewinde			
Wärmeträger (Vor- und Rücklauf)	1" BSPP (G1) Innengewinde, mit Wasserfilter			
Kühlwasser, Einlass	1" BSPP (G1) Innengewinde			
Kühlwasser, Auslass				
Leergewicht	210 kg	220 kg	240 kg	
Farbe	RAL 7035 lichtgrau			
Umgebung	Temperaturbereich			
	5-40 °C			
Relative Luftfeuchtigkeit	40-80 % RH (nicht kondensierend, keine Eisbildung)			
Aufstellung	Innen, Lüftungsöffnungen müssen mind. 10 cm frei sein			
Dauerschalldruckpegel	< 70 dB (A)			
Stromversorgung	380-480 V, 50/60 Hz oder alternativ 200-240 V, 50/60 Hz			
	16 kW Version	24 kW Version	32 kW Version	
Anschlussleistung	18 kW	26 kW	34 kW	
Leiterquerschnitt Anschlusskabel	200-240 V			
	16 mm ²	25 mm ²	-	
	380-480 V	10 mm ²	25 mm ²	
Schutzart Gerät	IP44, IP54 optional			
Kennzeichnung	CE, UL-ready			