

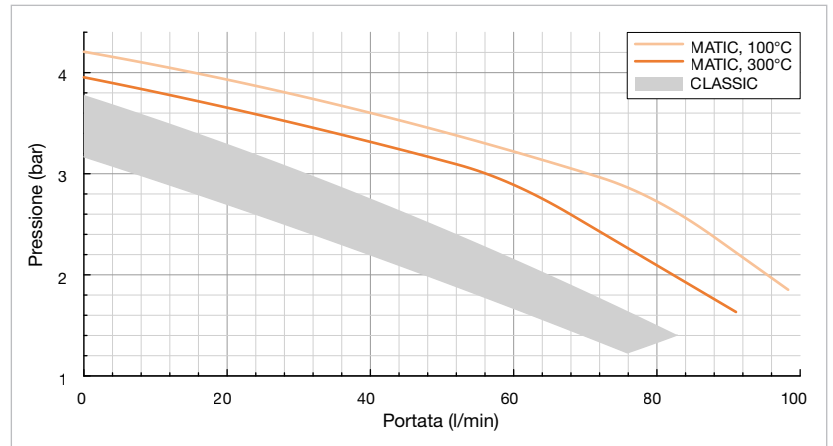


CLASSIC Oil TT-390

- Svuotamento dello stampo
- Arresto perdite/depressione
- Misurazione del flusso
- Connessione per sonda esterna

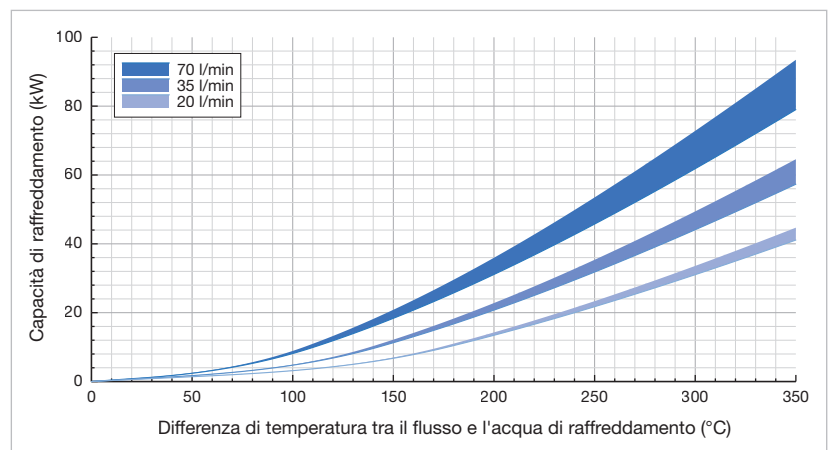


Prestazioni della pompa



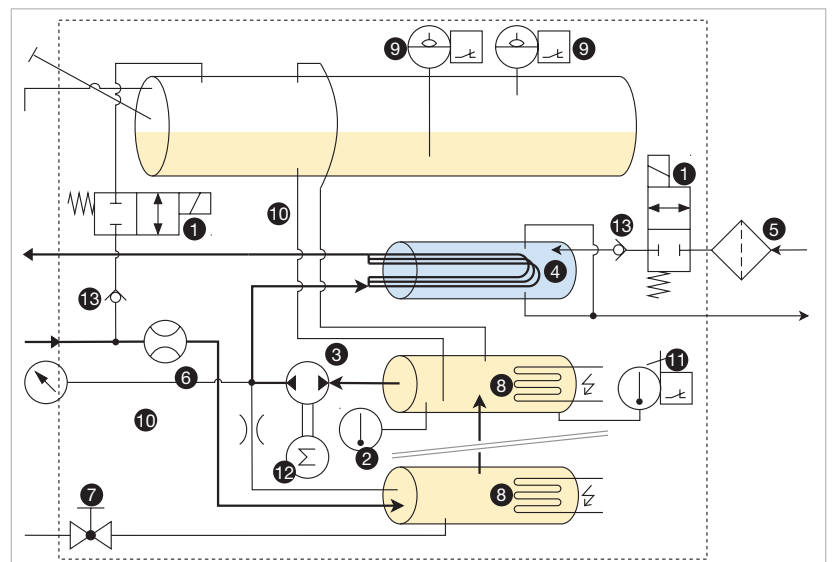
Dati sulle prestazioni con l'olio termovettore Tool-Therm SH3

Capacità di raffreddamento

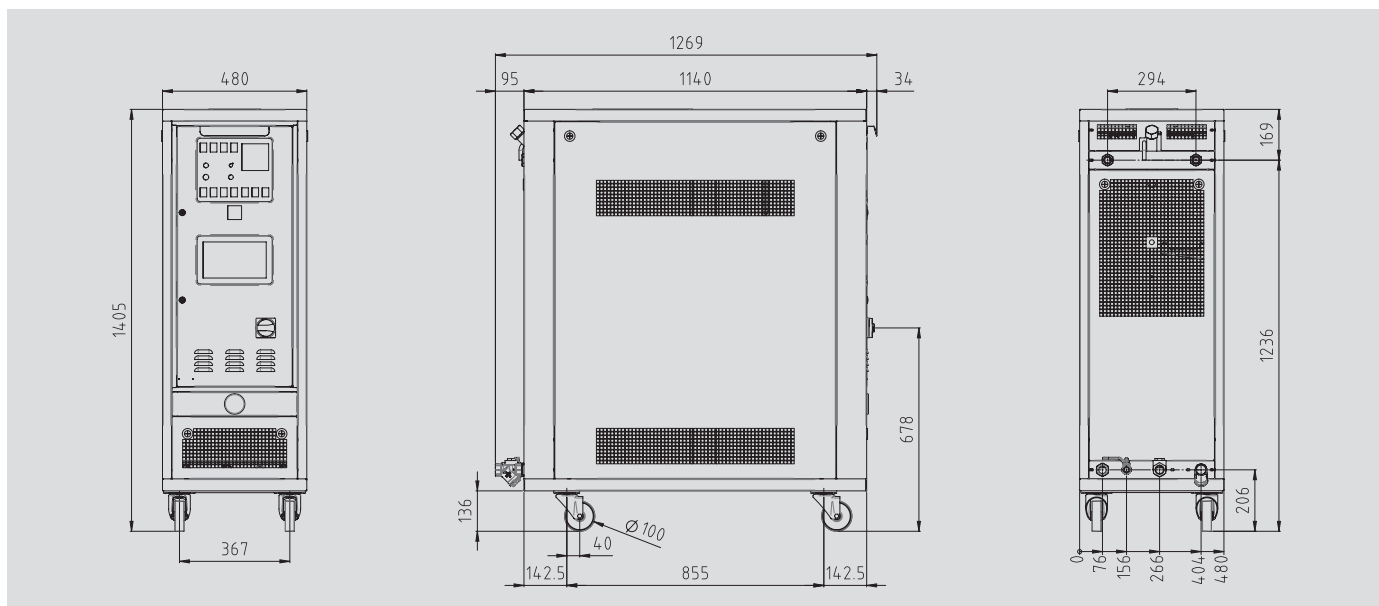


Dati sulle prestazioni min. a 30 l/min @ 1,5 bar; max. a 72 l/min @ 8 bar acqua di raffreddamento

Diagramma di flusso



1 Valvola a 2-2 vie (normalmente chiusa), 2 motore della pompa, 3 pompa con direzione di pompaggio reversibile, 4 scambiatore di calore a fascio tubiero, 5 filtro, 6 sensore di portata, 7 valvola a sfera, 8 elemento riscaldante, 9 sensore di livello, 10 sensore di temperatura, 11 termostato di sicurezza, 12 sensore di pressione, 13 valvola di non ritorno



	olio	
Temperatura massima	360 °C	360 °C
Potenza termica	16 kW	24 kW
Capacità di raffreddamento	Vedi diagramma	
Volume di riempimento (fluido termovettore)	Minimo 15 litri, massimo 21 litri	
Pompa	Tipo A o Z	
Pressione e portata	Vedi diagramma	
Potenza nominale del motore	1,5 kW	
Sistema di controllo	MP-888	
Misurazione della temperatura	Sensore di temperatura FeKo tipo J	
Misurazione della pressione pompa	Manometro	
Misurazione del flusso (mezzo di trasferimento del calore)	Sensore per coppia conica con pick-up induttivo	
Conessioni		
Mezzo di trasferimento del calore (mandata e ritorno)	filettatura interna da 3/4" BSPP (G3/4)	
Acqua di raffreddamento, ingresso	filettatura femmina da 1" BSPP (G1), con filtro acqua	
Acqua di raffreddamento, uscita	filettatura femmina da 1" BSPP (G1)	
Peso a vuoto	205 kg	215 kg
Colore	Grigio argento RAL 7001	
Ambiente		
Campo di temperatura ammissibile	5-40 °C	
Umidità relativa	40-80 % RH (senza condensa, senza formazione di ghiaccio)	
Installazione	All'interno, mantenere una distanza di almeno 10 cm intorno alle aperture di ventilazione	
Livello di pressione sonora continua	< 70 dB (A)	
Alimentazione	380-480 V, 50/60 Hz o in alternativa 200-240 V, 50/60 Hz	
	versione da 16 kW	versione da 24 kW
Carico collegato	17,6 kW	25,6 kW
Sezione dei conduttori del cavo di collegamento		
200-240 V	16 mm ²	25 mm ²
380-480 V	6 mm ²	10 mm ²
Codice di protezione	IP44	
Marcatura	CE	