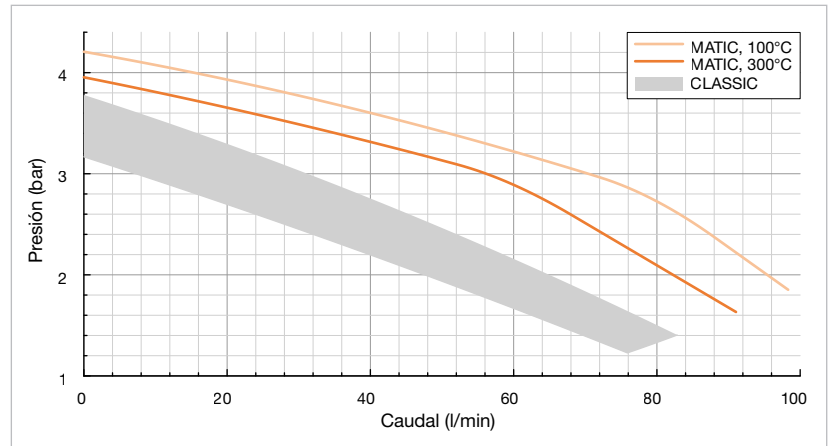




CLASSIC Oil TT-390/2

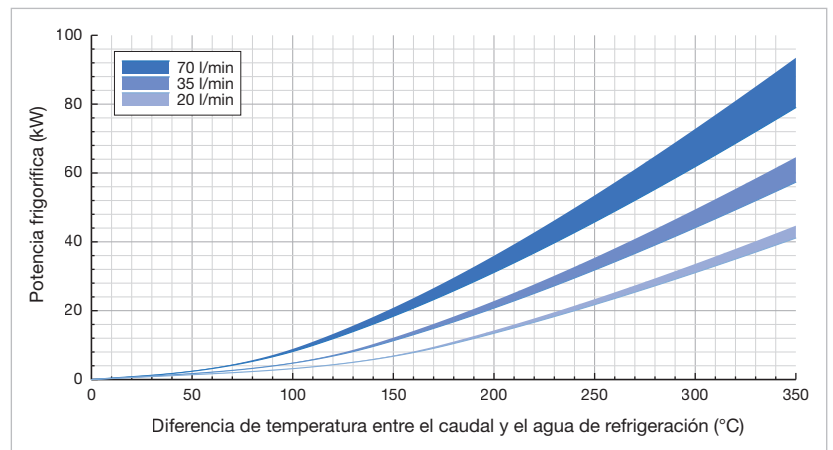
- Vaciado de moldes
- Operación de detención de fugas
- Caudalímetro
- Medición externa

Curva característica de la bomba

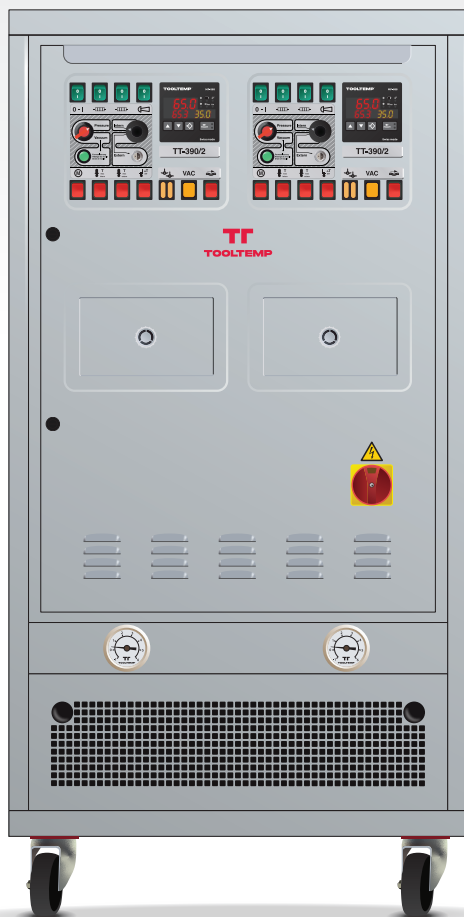


Datos de rendimiento con aceite térmico Tool-Therm SH3

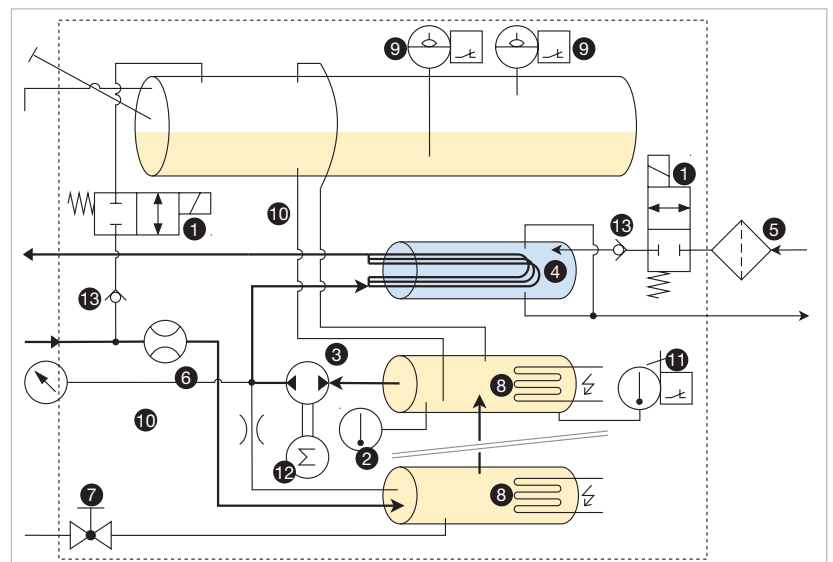
Capacidad de refrigeración



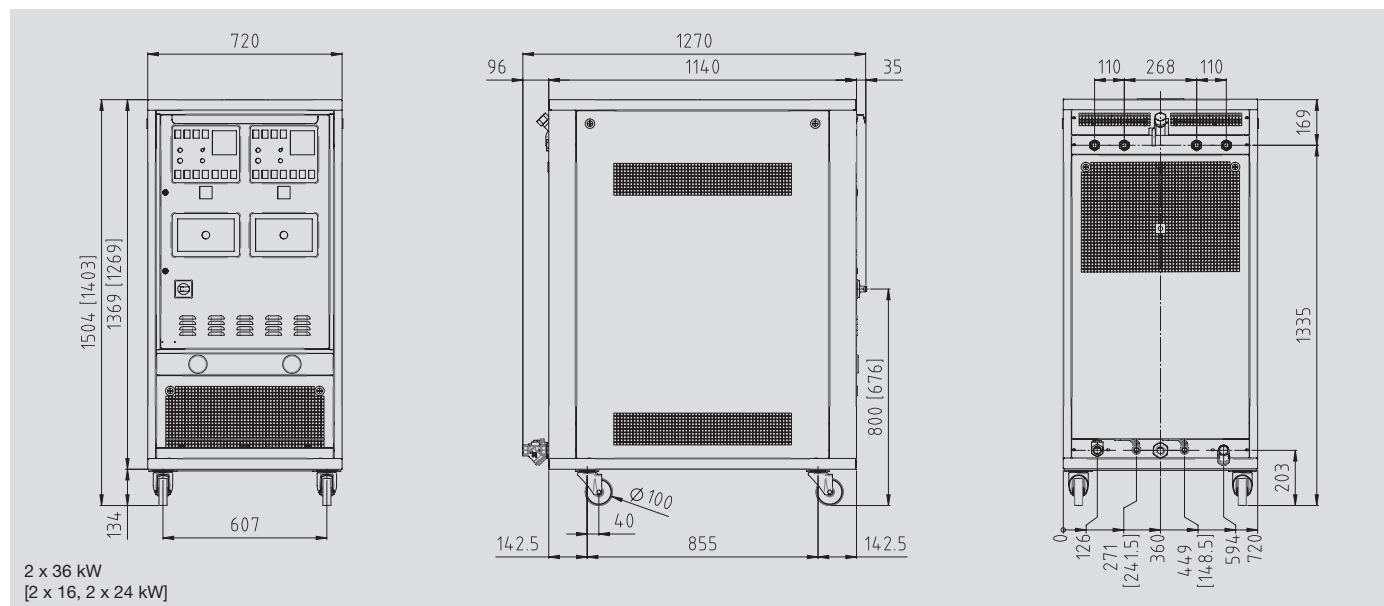
Datos de rendimiento mín. a 30 l/min @ 1,5 bar; máx. a 72 l/min @ 8 bar agua de refrigeración



Esquema hidráulico



1 Válvula de 2-2 vías (normalmente cerrada), 2 motor de la bomba, 3 bomba con sentido de bombeo reversible, 4 intercambiador de calor de haz de tubos, 5 filtro, 6 sensor de caudal, 7 válvula de bola, 8 elemento calefactor, 9 sensor de nivel, 10 sensor de temperatura, 11 termostato de seguridad, 12 sensor de presión, 13 válvula antirretorno



2 x 36 kW
[2 x 16, 2 x 24 kW]

	Aceite		
Temperatura máxima	360 °C	360 °C	360 °C
Potencia calorífica	2 x 16 kW	2 x 24 kW	2 x 36 kW
Capacidad de refrigeración	Ver esquema		
Volumen de llenado (fluido caloportador)	30 litros	42 litros	24 litros
Volumen de expansión	36 litros	36 litros	41 litros
Bomba	Tipo A o Z	Tipo A o Z	Tipo Z
Presión y caudal	Ver esquema		
Potencia nominal del motor	1,5 kW		
Sistema de control	MP-888		
Medición de la temperatura	Sensor de temperatura FeKo tipo J		
Medición de la presión de la bomba	Manómetro		
Medición del caudal (medio de transferencia de calor)	Sensor de engranaje cónico con captación inductiva		
Conexiones			
Medio de transferencia de calor (ida y retorno)	¾" BSPP (G¾) rosca interior		
Agua de refrigeración, entrada	1" BSPP (G1) rosca hembra, con filtro de agua		
Agua de refrigeración, salida	1" BSPP (G1) rosca hembra		
Peso en vacío	335 kg	375 kg	395 kg
Color	Gris plata RAL 7001		
Condiciones ambientales de funcionamiento			
Temperatura	5-40 °C		
Humedad relativa	40-80 % HR (sin condensación, sin formación de hielo)		
Instalación	En el interior, las aberturas de ventilación deben estar libres al menos 10 cm		
Emisión acústica	< 70 dB (A)		
Alimentación	380-480 V, 50/60 Hz o alternativamente 200-240 V, 50/60 Hz		
	versión 2 x 16 kW	versión 2 x 24 kW	2 x 36 kW versión
Carga conectada	35,2 kW	51,2 kW	75,2 kW
Sección del cable de alimentación			
200-240 V	-	-	-
380-480 V	16 mm ²	25 mm ²	70 mm ² (no suministrado)
Grado de protección (IP)	IP44		
Etiquetado	CE		