



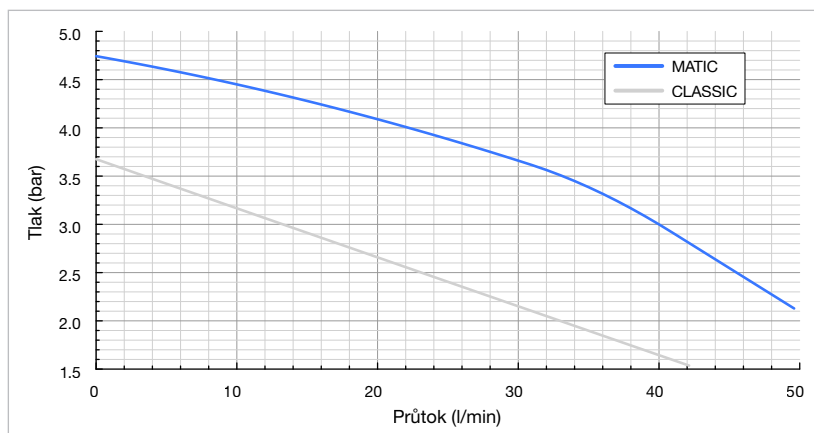
MATIC Water

160 12 B

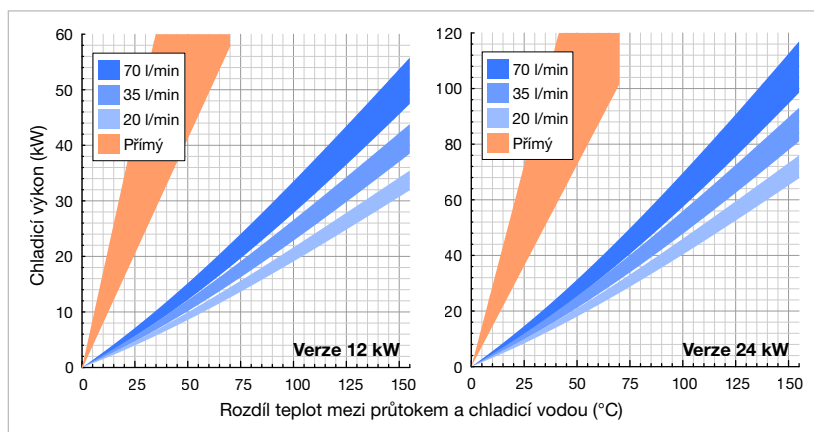
160 24 B

- Energeticky úsporné a ekologické
- Modulární a snadno rozšiřitelný
- Předdefinované akce
- Konfigurovatelné recepty
- Inteligentní připojení
- Prediktivní údržba

Charakteristika čerpadla

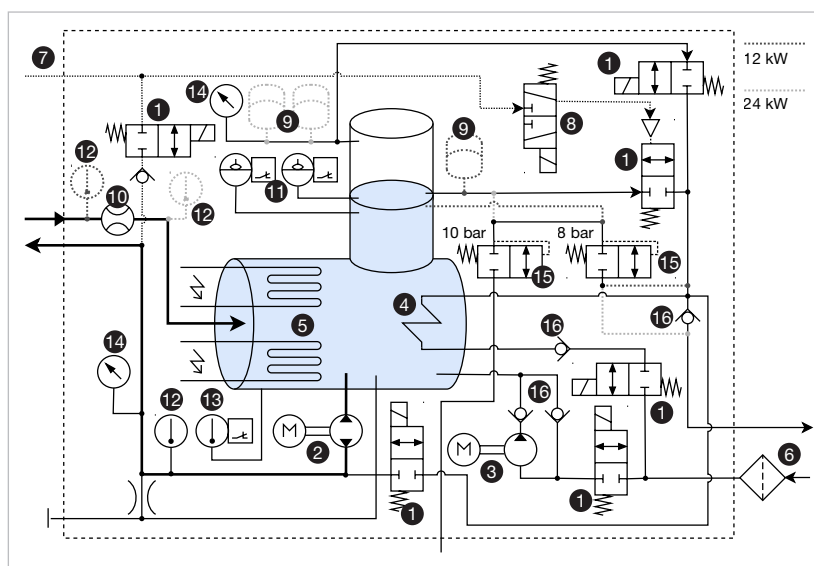


Chladicí výkon



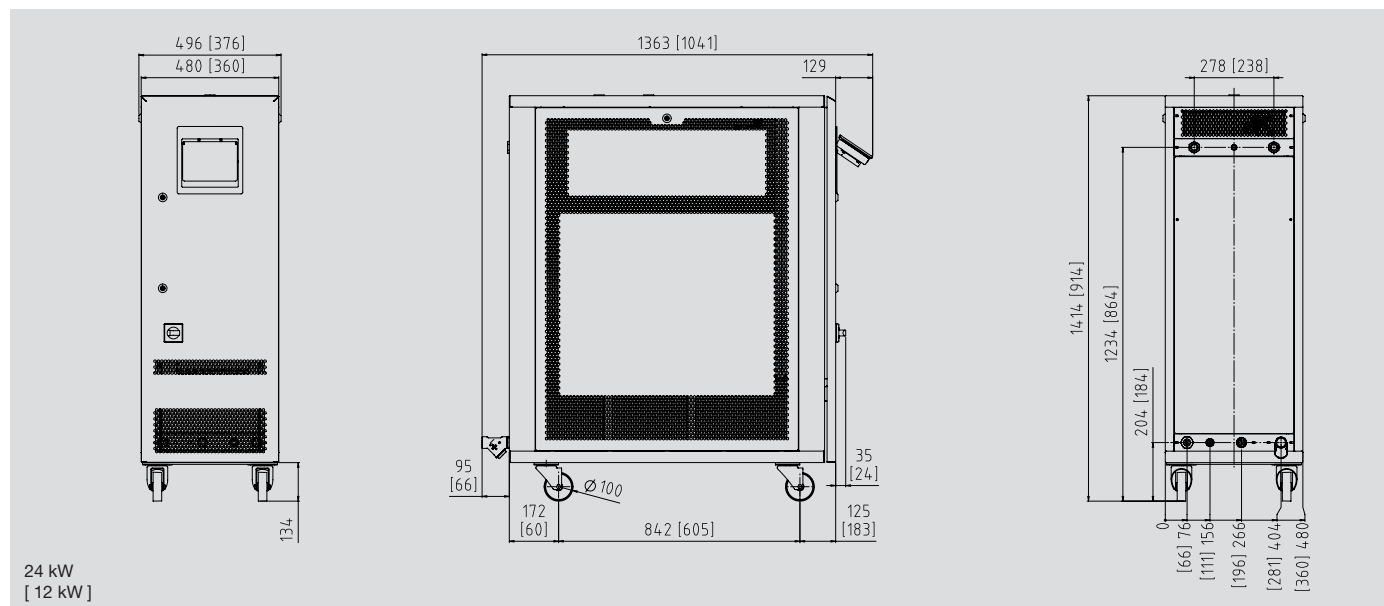
Specifikace výkonu 12 kW při min. 12 l/min @ 2 bar; při max. 25 l/min @ 8 barů chladicí vody
 Specifikace výkonu 24 kW při min. 21 l/min @ 2 bar; při max. 42 l/min @ 8 barů chladicí vody

Fluidní diagram



1 Dvoucestný ventil (normálně uzavřený), 2 Čerpadlo s reverzibilním směrem čerpání, 3 Pomocné čerpadlo pro zvýšení tlaku, 4 Trubkový výměník, 5 Topné těleso, 6 Filtr, 7 Přívod stlačeného vzduchu, 8 Ovládací solenoid pro pneumatický dvoucestný ventil, 9 Expanzní nádoba, 10 Snímač průtoku, 11 Snímače hladiny, 12 Snímač teploty, 13 Bezpečnostní termostat, 14 Snímač tlaku, 15 Přetlakový ventil, 16 Zpětný ventil





	MATIC Voda 160 12 B	MATIC Water 160 24 B
Maximální teplota	160 °C	
Topný výkon	12 kW	24 kW
Chladicí výkon	Viz schéma	
Čerpadlo	Typ B	
Tlak a průtok	Viz schéma	
Jmenovitý výkon motoru	1.5 kW	
Řídicí systém	IRIS	
Měření teploty	3vodičový Pt100 (F0,15 podle IEC 60751), výstup a zpátečka	
Měření tlaku čerpadla	Piezorezistivní snímač tlaku	
Měření průtoku (teplonosné médium)	Mechanický lopatkový s indukčním odečtem	
Jazyky	DE, EN, ES, FR, IT, NL (rozšiřitelné)	
Rozhraní	Modul IO1: RS232, RS485, CL 20 mA, CAN (doplněk)	
OPC-UA (standardní)	Modul IO2: IO2: Profibus, Profinet, EtherNet/IP (doplněk)	
	Modul IO3: 0-10 V, 0/4-20 mA, externí měření (doplněk)	
Počet slotů pro rozšiřující moduly	1	2
Připojení		
Teplonosné médium (průtok a zpátečka)	¾" BS vnitřní závit	¾" BS vnitřní závit
Chladicí voda, přívod	¾" BS vnitřní závit, s vodním filtrem	1" BS vnější závit, s vodním filtrem
Chladicí voda, výstup	¾" BS vnitřní závit	1" BS vnější závit
Stlačený vzduch	¼" BS vnitřní závit	¼" BS vnitřní závit
Vyprazdňování	¾" BS vnitřní závit	½" BS vnitřní závit
Prázdná hmotnost	120 kg	180 kg
Barva	RAL 7035 světle šedá	
Provozní prostředí		
Teplotní rozsah	5-40 °C	
Relativní vlhkost	40-80 % relativní vlhkosti (nekondenzující, bez tvorby ledu)	
Instalace	Uvnitř - dodržujte vzdálenost alespoň 10 cm od větracích otvorů	
Trvalá hladina hluku	< 70 dB (A)	
Napájení	380-480 V, 50/60 Hz nebo alternativně 200-240 V, 50/60 Hz	
	verze 12 kW	verze 24 kW
Maximální příkon	14.3 kW	26.3 kW
Průřez vodiče napájecího kabelu		
200-240 V	10 mm ²	25 mm ²
380-480 V	6 mm ²	16 mm ²
Krytí	IP44, volitelně IP54	
Označení	CE, připraveno pro UL	