

CLASSIC Water 140 12 N

Funktionen

- Selbstoptimierender Temperaturregler
- Anzeige in °C oder °F sowie l/min oder gal/min
- Digitale Durchflussanzeige und Überwachung
- Automatische Temperaturüberwachung
- Heizungen in Stufen schaltbar
- Anzeige des System- und Vorlaufdrucks
- Automatische Wasserauffüllung
- Automatische Formentleerung mit Druckluft
- Automatische Entlüftung
- Druckentlastung
- Leckstoppervorrichtung

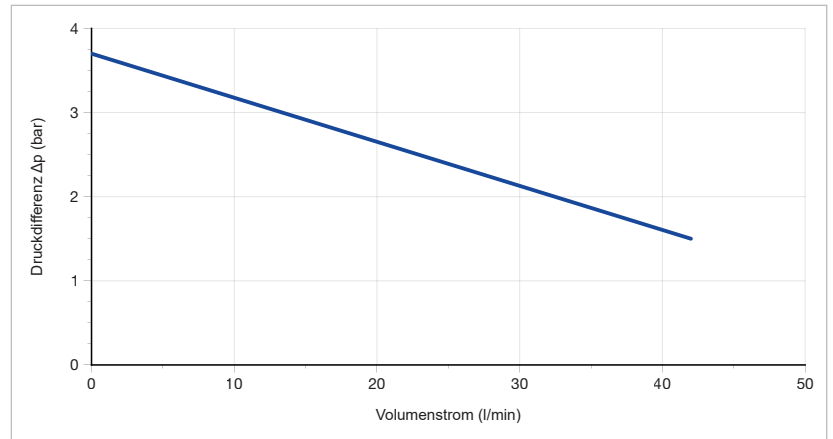
Bauweise

- Bewährte Pumpe mit Gleitringdichtung
- Indirekt- und Direktkühlung
- Verkalkungsfreier Wärmetauscher
- Korrosionsbeständiges Gerät für eine hohe Lebensdauer
- Alle mit Wasser in Berührung kommenden Teile sind aus rostfreiem Stahl oder Bronze gefertigt
- Gerät auf Rollen

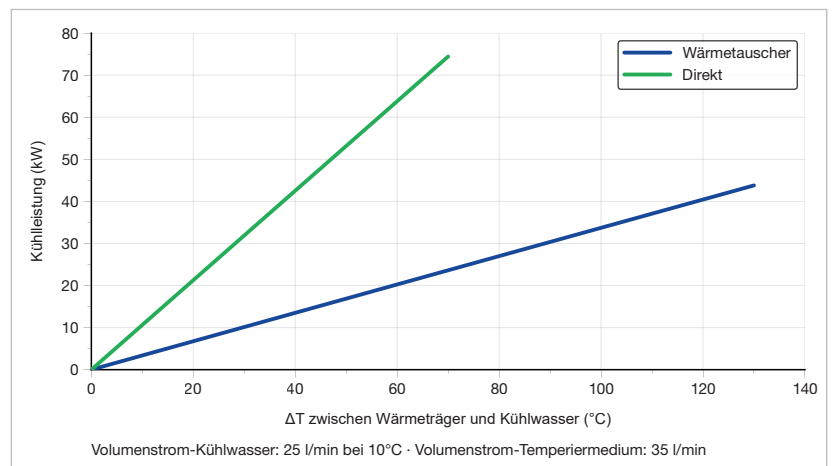
Sicherheitsvorrichtungen

- Niveauekontrolle als Trockenlaufschutz
- Elektronische Temperaturbegrenzung und Überwachung im Regler
- Mechanische Sicherheitsthermostate
- Visuelle und akustische Störungsanzeigen
- Integrierte Leitungsschutzschalter
- Hauptschalter, Steuertrafo und Motorschutzschalter

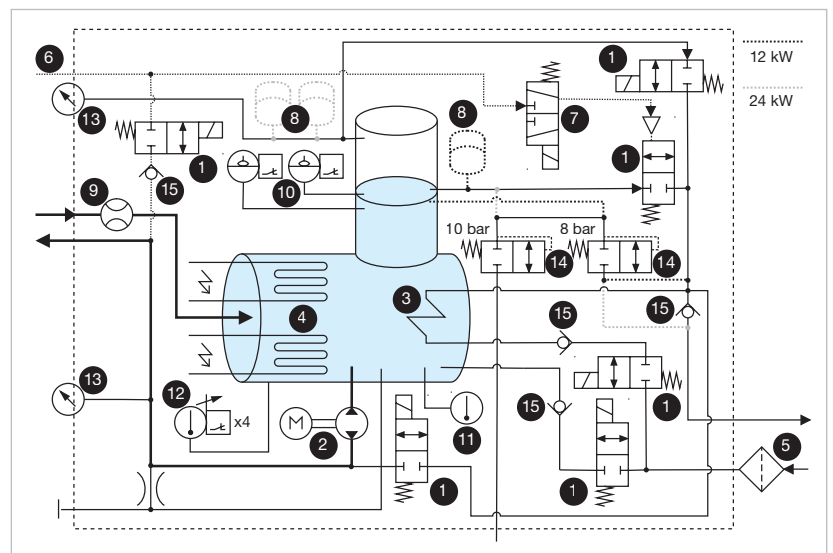
Pumpenkennlinie



Kühlleistung

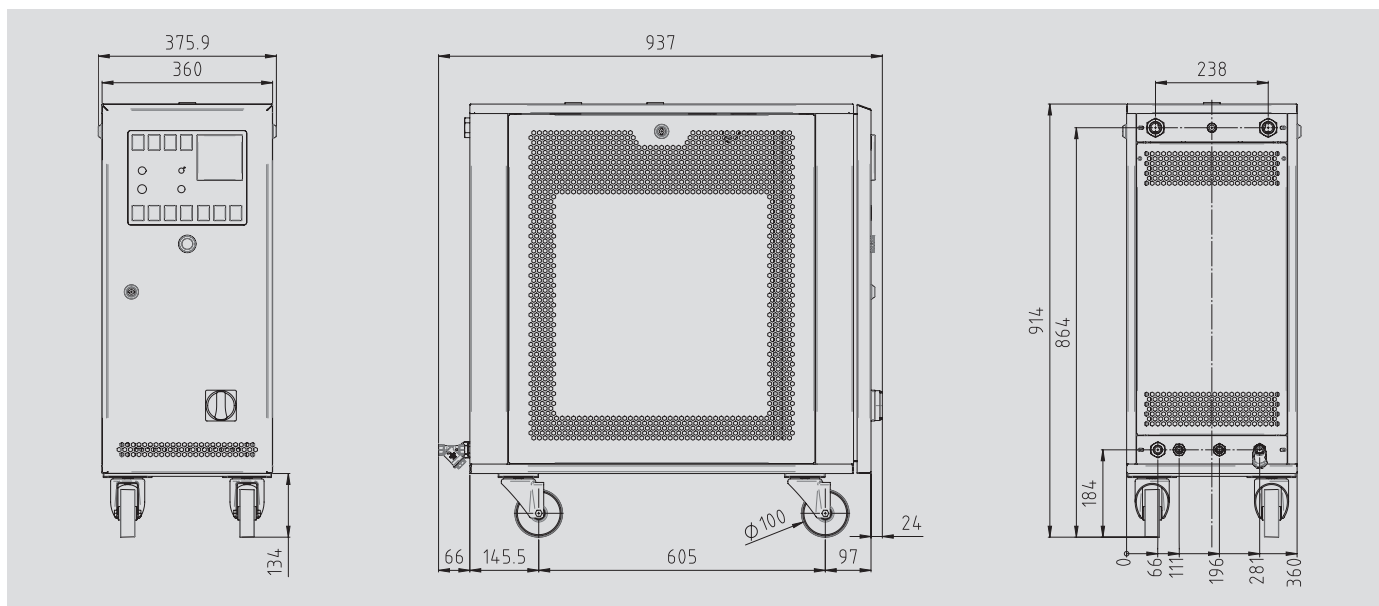


Fluidikschema



1 2-Wege Ventil (normal geschlossen), 2 Pumpe mit umkehrbarer Pumprichtung, 3 Kühlwendel, 4 Heizelement, 5 Filter, 6 Druckluft-Einspeisung, 7 Pilotventil für pneumatisches 2-2 Wege Ventil, 8 Expansionsgefäß, 9 Durchflusssensor, 10 Füllstandsensoren, 11 Temperaturfühler, 12 Thermostat, 13 Manometer, 14 Überdruckventil, 15 Rückschlagventil





Maximale Temperatur	140 °C
Heizleistung	12 kW
Kühlleistung	Siehe Diagramm
Pumpe	Typ N
Druck und Durchflussmenge	Siehe Diagramm
Nennleistung des Motors	1,5 kW
Regelungssystem	MP-888
Temperaturmessung	Temperaturfühler FeKo Typ J
Pumpendruckmessung	Manometer
Durchflussmessung (Wärmeträger)	Flügelradsensor mit induktivem Aufnehmer
Anschlüsse	
Wärmeträger (Vor- und Rücklauf)	¾" BSPP (G¾) Innengewinde
Kühlwasser, Einlass	¾" BSPP (G¾) Innengewinde, mit Wasserfilter
Kühlwasser, Auslass	¾" BSPP (G¾) Innengewinde
Druckluft	¼" BSPP (G¼) Innengewinde
Leergewicht	107 kg
Farbe	RAL 7035 lichtgrau
Umgebung	
Temperaturbereich	5-40 °C
Relative Luftfeuchtigkeit	40-80 % RH (nicht kondensierend, keine Eisbildung)
Aufstellung	Innen, Lüftungsöffnungen müssen mind. 10 cm frei sein
Dauerschalldruckpegel	< 70 dB (A)
Stromversorgung	380-415 V, 50 Hz/440-480 V, 60 Hz/380 V, 60 Hz/200-230 V, 50 Hz/200-240 V, 60 Hz
Anschlussleistung	13,6 kW
Leiterquerschnitt Anschlusskabel	
200-240 V	10 mm ²
380-480 V	6 mm ²
Schutzart Gerät	IP44
Kennzeichnung	CE