

# CLASSIC Water

## 140 12 N n

### Funktionen

- Selbstoptimierender Temperaturregler
- Anzeige in °C oder °F sowie l/min oder gal/min
- Digitale Durchflussanzeige und Überwachung
- Automatische Temperaturüberwachung
- Heizungen in Stufen schaltbar
- Anzeige des System- und Vorlaufdrucks
- Automatische Wasserauffüllung
- Automatische Entlüftung
- Druckentlastung

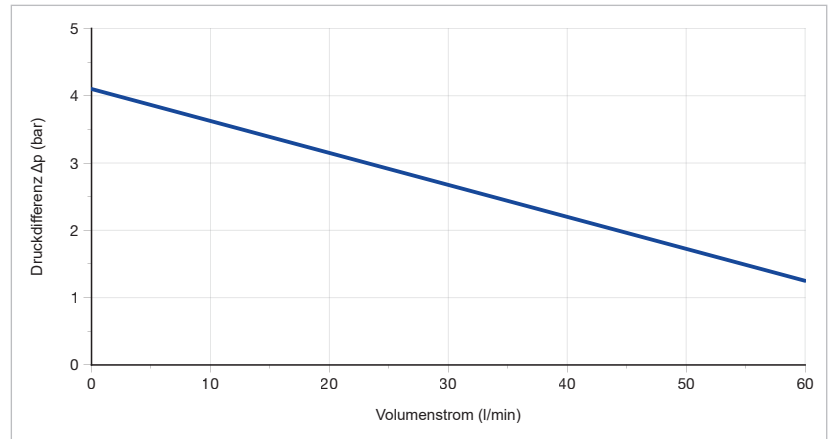
### Bauweise

- Bewährte Pumpe mit Gleitringdichtung
- Verkalkungsfreier Wärmetauscher
- Alle mit Wasser in Berührung kommenden Teile sind aus rostfreiem Stahl oder Bronze gefertigt
- Gerät auf Rollen

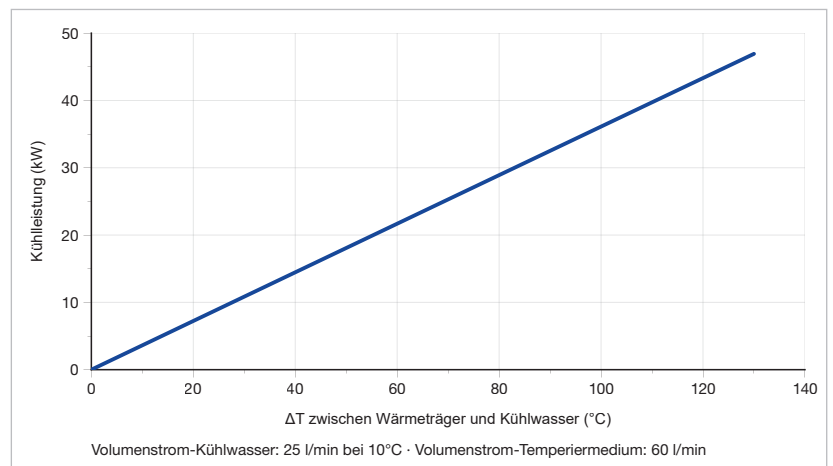
### Sicherheitsvorrichtungen

- Niveauekontrolle als Trockenlaufschutz
- Elektronische Temperaturbegrenzung und Überwachung im Regler
- Visuelle und akustische Störungsanzeigen
- Integrierte Leitungsschutzschalter
- Hauptschalter, Steuertrafo und Motorschutzschalter

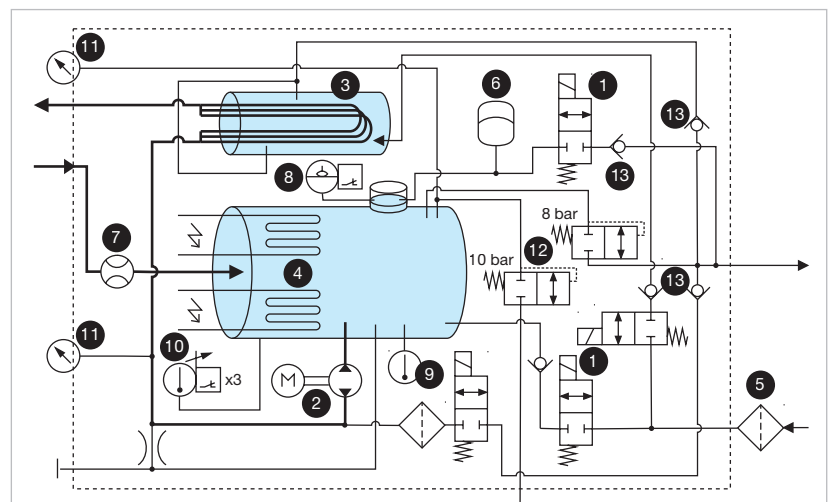
## Pumpenkennlinie



## Kühlleistung

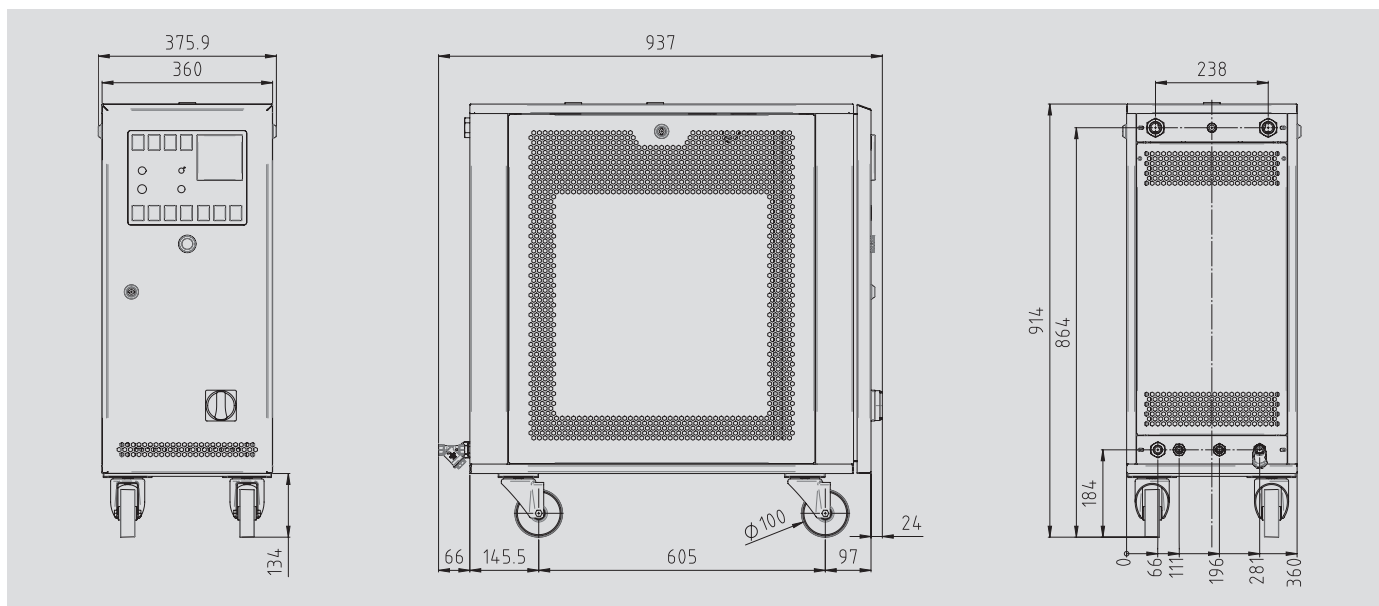


## Fluidikschema



1 2-2 Wege Ventil (normal geschlossen), 2 Pumpe mit umkehrbarer Pumprichtung, 3 Rohrbündel-Wärmetauscher, 4 Heizelement, 5 Filter, 6 Expansionsgefäß, 7 Durchflusssensor, 8 Füllstandsensor, 9 Temperaturfühler, 10 Thermostat, 11 Manometer, 12 Überdruckventil, 13 Rückschlagventil





<b>Maximale Temperatur</b>	<b>140 °C</b>
<b>Heizleistung</b>	<b>12 kW</b>
<b>Kühlleistung</b>	Siehe Diagramm
<b>Pumpe</b>	<b>Typ N</b>
Druck und Durchflussmenge	Siehe Diagramm
Nennleistung des Motors	1,5 kW
<b>Regelungssystem</b>	MP-888
Temperaturmessung	Temperaturfühler FeKo Typ J
Pumpendruckmessung	Manometer
Durchflussmessung (Wärmeträger)	Flügelradsensor mit induktivem Aufnehmer
<b>Anschlüsse</b>	
Wärmeträger (Vor- und Rücklauf)	¾" BSPP (G¾) Innengewinde
Kühlwasser, Einlass	¾" BSPP (G¾) Innengewinde, mit Wasserfilter
Kühlwasser, Auslass	¾" BSPP (G¾) Innengewinde
<b>Leergewicht</b>	105 kg
<b>Farbe</b>	RAL 7035 lichtgrau
<b>Umgebung</b>	
Temperaturbereich	5-40 °C
Relative Luftfeuchtigkeit	40-80 % RH (nicht kondensierend, keine Eisbildung)
<b>Aufstellung</b>	Innen, Lüftungsöffnungen müssen mind. 10 cm frei sein
<b>Dauerschalldruckpegel</b>	< 70 dB (A)
<b>Stromversorgung</b>	380-415 V, 50 Hz/440-480 V, 60 Hz/380 V, 60 Hz/200-230 V, 50 Hz/200-240 V, 60 Hz
<b>Anschlussleistung</b>	13,6 kW
<b>Leiterquerschnitt Anschlusskabel</b>	
200-240 V	10 mm <sup>2</sup>
380-480 V	6 mm <sup>2</sup>
<b>Schutzart Gerät</b>	IP44
<b>Kenzeichnung</b>	CE