

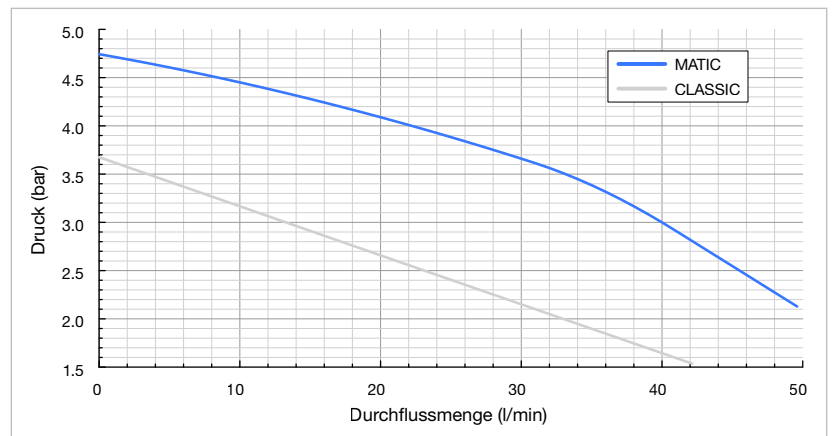


MATIC Water

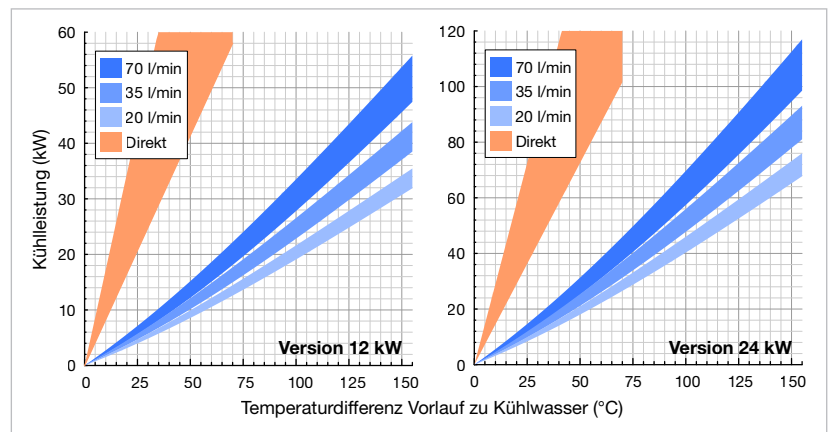
160 12 B 160 24 B

- Energieeffizient und ökologisch
- Modular einfach erweiterbar
- Vordefinierte Actions
- Konfigurierbare Rezepte
- Intelligente Connectivity
- Predictive Maintenance

Pumpenkennlinie

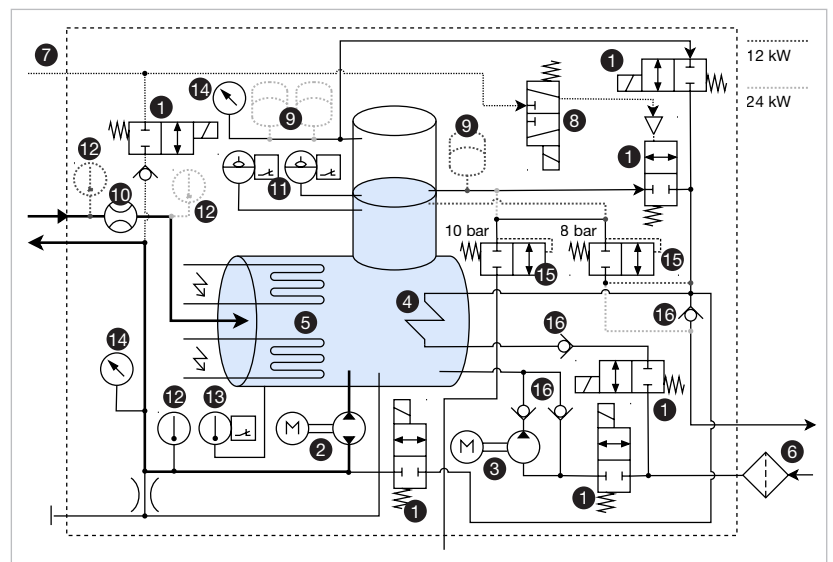


Kühlleistung



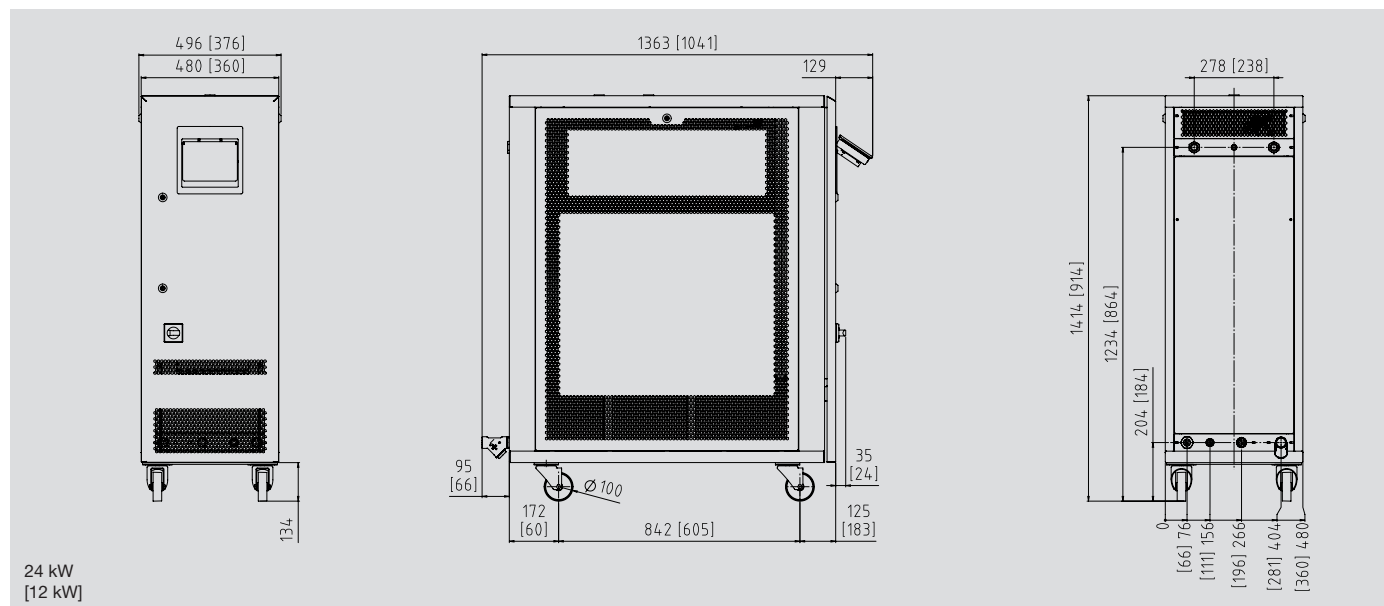
Leistungsangaben 12 kW bei min. 12 l/min @ 2 bar; bei max. 25 l/min @ 8 bar Kühlwasser
 Leistungsangaben 24 kW bei min. 21 l/min @ 2 bar; bei max. 42 l/min @ 8 bar Kühlwasser

Fluidikschema



1 2-2 Wege Ventil (normal geschlossen), 2 Umwälzpumpe mit umkehrbarer Pumprichtung, 3 Druckerhöhungspumpe, 4 Kühlwendel, 5 Heizelement, 6 Filter, 7 Druckluft-Einspeisung, 8 Pilotventil für pneumatisches 2-2 Wege Ventil, 9 Expansionsgefäß, 10 Durchflusssensor, 11 Füllstandsensoren, 12 Temperaturfühler, 13 Sicherheitstemperaturbegrenzer, 14 Drucksensor, 15 Überdruckventil, 16 Rückschlagventil





24 kW
[12 kW]

	MATIC Water 160 12 B	MATIC Water 160 24 B
Maximale Temperatur	160 °C	
Heizleistung	12 kW	24 kW
Kühlleistung	Siehe Diagramm	
Pumpe	Typ B	
Druck und Durchflussmenge	Siehe Diagramm	
Nennleistung des Motors	1,5 kW	
Regelungssystem	IRIS	
Temperaturmessung	3-Leiter Pt100 (F0,15 nach IEC 60751), Vor- und Rücklauf	
Pumpendruckmessung	Piezoresistiver Druckmessumformer	
Durchflussmessung (Wärmeträger)	Flügelradsensor mit induktivem Aufnehmer	
Sprachen	DE, EN, ES, FR, IT, NL (erweiterbar)	
Schnittstellen	Modul IO1: RS232, RS485, CL 20 mA, CAN (Zubehör)	
OPC-UA (Standard)	Modul IO2: Profibus, Profinet, EtherNet/IP (Zubehör)	
	Modul IO3: 0-10 V, 0/4-20 mA, Externmessung (Zubehör)	
Anzahl Erweiterungsmodulplätze	1	2
Anschlüsse		
Wärmeträger (Vor- und Rücklauf)	¾" BS Innengewinde	¾" BS Innengewinde
Kühlwasser, Einlass	¾" BS Innengewinde, mit Wasserfilter	1" BS Aussengewinde, mit Wasserfilter
Kühlwasser, Auslass	¾" BS Innengewinde	1" BS Aussengewinde
Druckluft	¼" BS Innengewinde	¼" BS Innengewinde
Entleerung	¾" BS Innengewinde	½" BS Innengewinde
Leergewicht	120 kg	180 kg
Farbe	RAL 7035 lichtgrau	
Umgebung		
Temperaturbereich	5-40 °C	
Relative Luftfeuchtigkeit	40-80 % RH (nicht kondensierend, keine Eisbildung)	
Aufstellung	Innen, Lüftungsöffnungen müssen mind. 10 cm frei sein	
Dauerschalldruckpegel	< 70 dB (A)	
Stromversorgung	380-480 V, 50/60 Hz oder alternativ 200-240 V, 50/60 Hz	
	12 kW Version	24 kW Version
Anschlussleistung	14.3 kW	26.3 kW
Leiterquerschnitt Anschlusskabel		
200-240 V	10 mm ²	25 mm ²
380-480 V	6 mm ²	16 mm ²
Schutzart Gerät	IP44, IP54 optional	
Kennzeichnung	CE, UL-ready	