

CLASSIC Water

140 12 N n

Fonctions

- Régulateur de température à optimisation automatique
- Affichage en °C ou °F et l/min ou gal/min
- Affichage et surveillance numériques du débit
- Surveillance automatique de la température
- Chauffages commutables par paliers
- Affichage de la pression du système et du débit
- Remplissage automatique d'eau
- Ventilation automatique
- Décompression

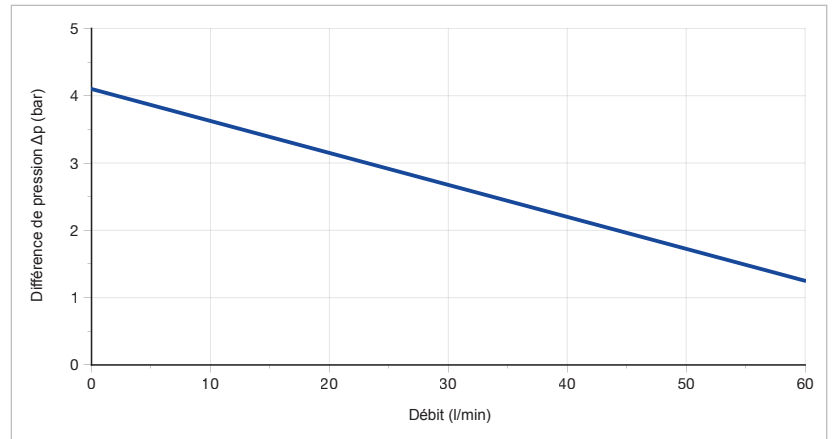
Construction

- Pompe éprouvée avec garniture mécanique
- Échangeur thermique anti-tartre
- Toutes les pièces en contact avec l'eau sont en acier inoxydable ou en bronze
- Dispositif sur roulettes

Caractéristiques de sécurité

- Contrôle de niveau contre la marche à sec
- Limitation et surveillance électroniques de la température
- Indications visuelles et sonore de défauts
- Disjoncteurs intégrés
- Interrupteur principal, transformateur et interrupteur de protection du moteur

Performance de la pompe



Capacité de refroidissement

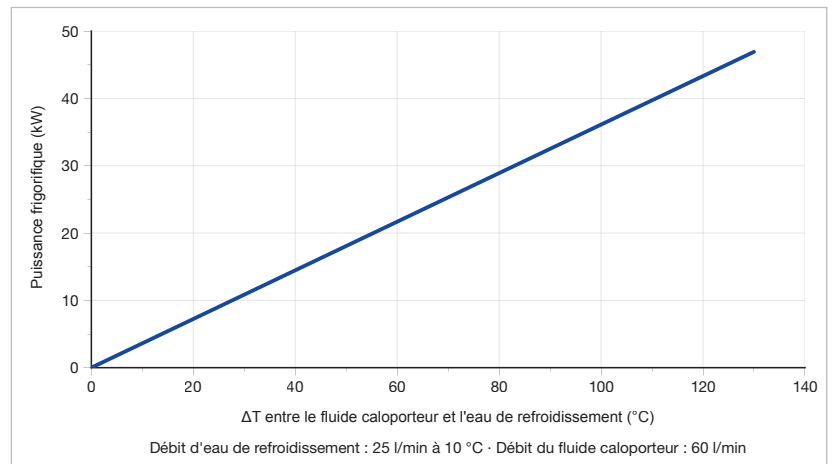
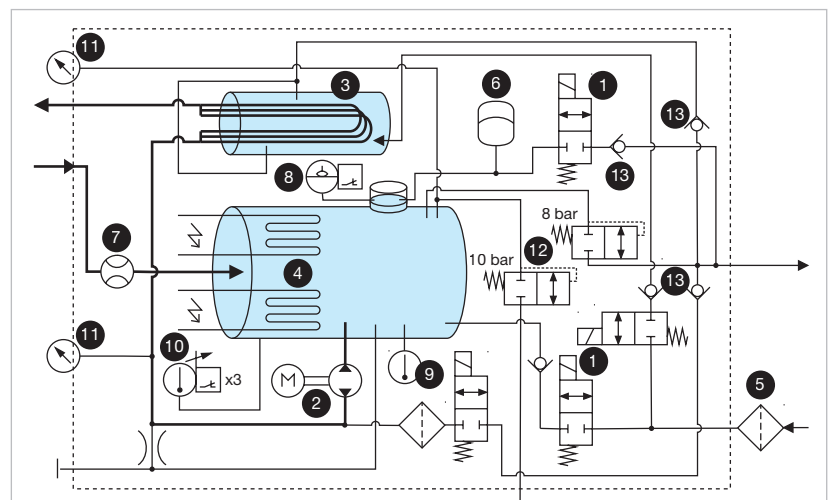
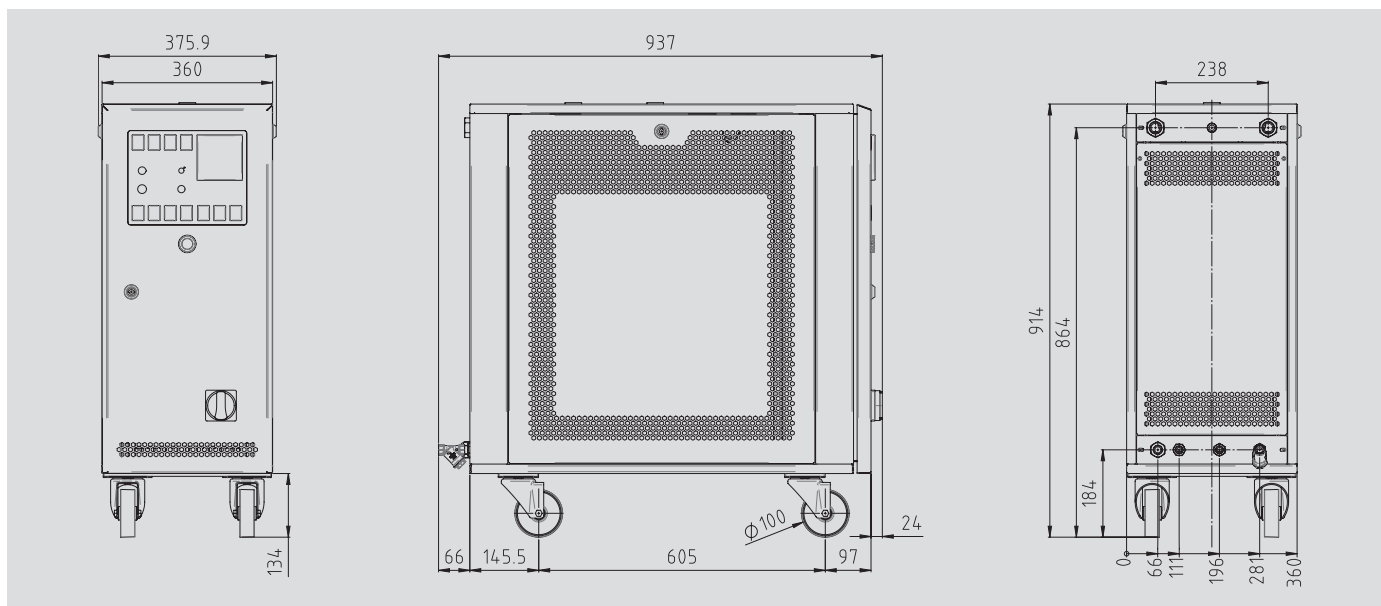


Schéma de principe



1 Vanne à 2 voies (normalement fermée), 2 Pompe à sens de pompage réversible, 3 Échangeur de chaleur, 4 Résistances, 5 Filtre, 6 Vase d'expansion, 7 Capteur de débit, 8 Capteur de niveau, 9 Capteur de température, 10 Thermostat, 11 Manomètre, 12 Soupape de surpression, 13 Clapet anti-retour





Température maximale	140 °C
Puissance calorifique	12 kW
Capacité de refroidissement	Voir le diagramme
Pompe	Type N
Pression et débit	Voir le diagramme
Puissance nominale du moteur	1,5 kW
Système de régulation	MP-888
Mesure de température	Capteur de température FeKo type J
Mesure de la pression de la pompe	Manomètre
Mesure du débit (fluide caloporteur)	Turbine avec capteur inductif
Connexions	
Fluide caloporteur (alimentation et retour)	Filetage femelle 3/4" BSPP (G3/4)
Entrée d'eau de refroidissement	Filetage femelle 3/8" BSPP (G3/8), avec filtre à eau
Sortie d'eau de refroidissement	Filetage femelle 3/8" BSPP (G3/8)
Poids à vide	105 kg
Couleur	RAL 7035 gris clair
Environnement	
Plage de température	5-40 °C
Humidité relative de l'air	40 à 80 % HR (sans condensation, sans formation de givre)
Installation	À l'intérieur, les ouvertures de ventilation doivent avoir un dégagement d'au moins 10 cm.
Niveau sonore	< 70 dB(A)
Alimentation électrique	380-415 V, 50 Hz/440-480 V, 60 Hz/380 V, 60 Hz/200-230 V, 50 Hz/200-240 V, 60 Hz
Puissance installée	13,6 kW
Section du conducteur du câble de raccordement	
200-240 V	10 mm ²
380-480 V	6 mm ²
Dispositif de classe de protection	IP44
Étiquetage	CE