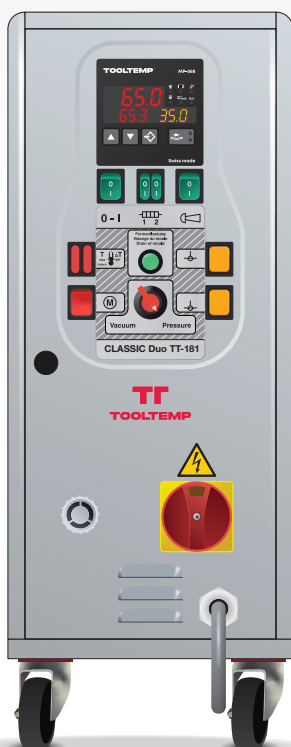


CLASSIC Duo TT-181

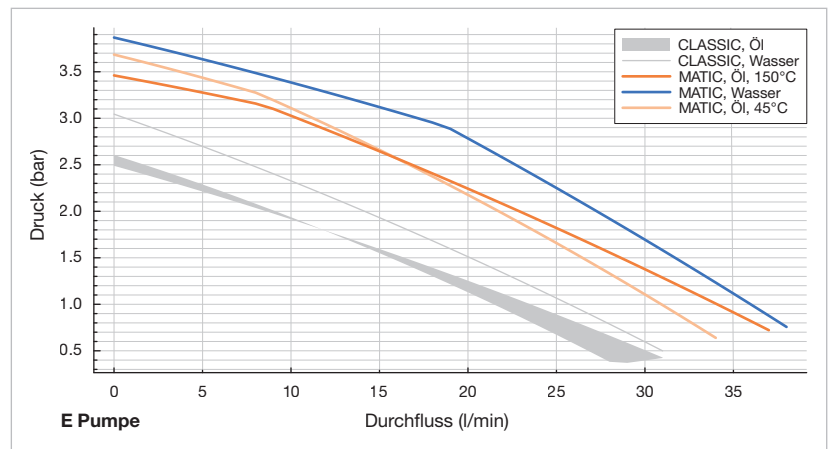
- Formentleerung
- Leckstopperfunktion

TT-188

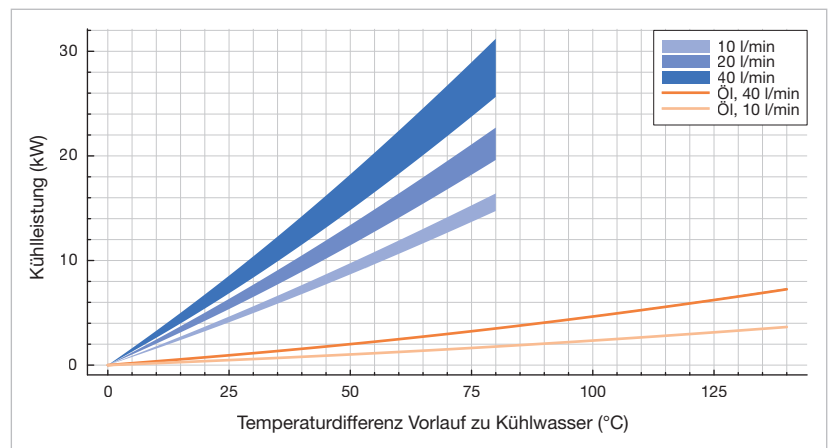
- Formentleerung
- Leckstopperfunktion
- Durchflussmessung



Pumpenkennlinie

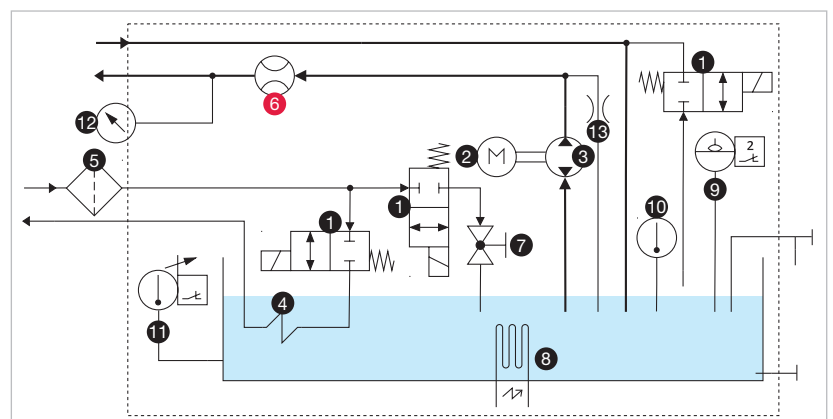


Kühlleistung

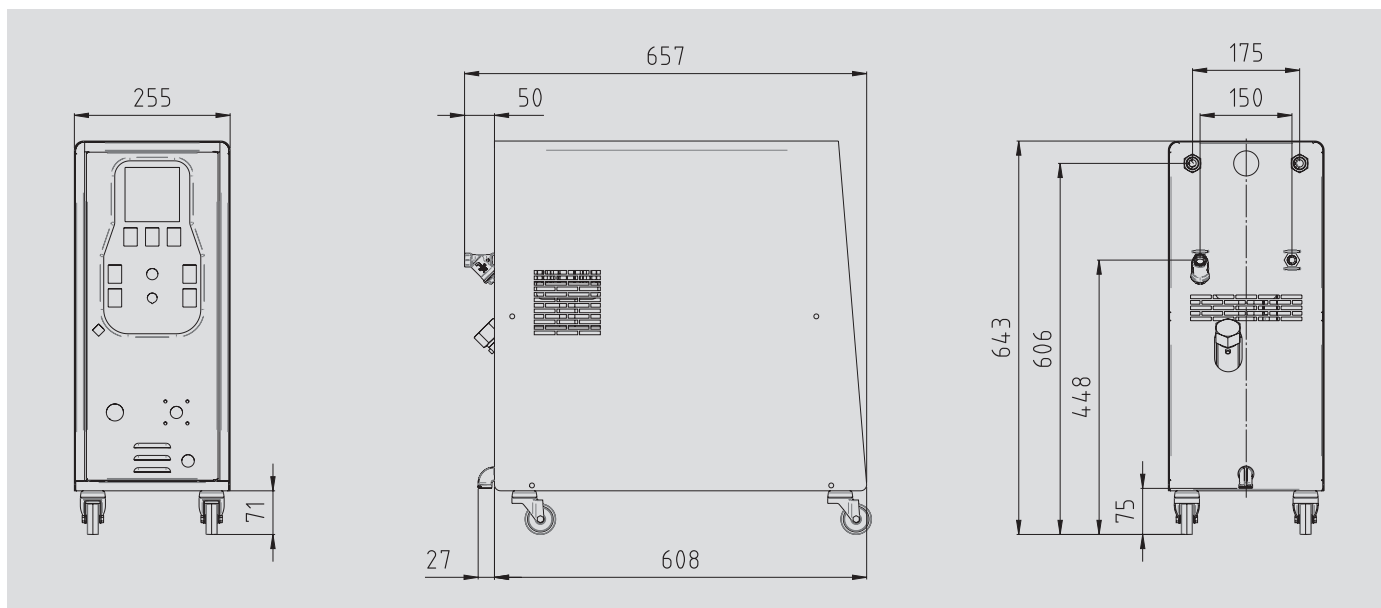


Leistungsangaben min. bei 16 l/min @ 1.5 bar; max. bei 38 l/min @ 8 bar Kühlwasser

Fluidikschema



1 2-2 Wege Ventil (Normal geschlossen), 2 Pumpenmotor, 3 Pumpe mit umkehrbarer Pumprichtung, 4 Kühlwendel, 5 Filter, 6 Durchflusssensor (TT-188), 7 Kugelventil, 8 Heizelement, 9 Füllstandsensor, 10 Temperaturfühler, 11 Thermostat, 12 Drucksensor, 13 Pumpenbypass



	Wasser	Öl
Maximale Temperatur	90 °C	150 °C
Heizleistung	9 kW	3 kW
Kühlleistung	Siehe Diagramm	
Füllvolumen (Wärmeträgerflüssigkeit)	Minimum 5 Liter, Maximum 7 Liter	
Pumpe	Typ E	
Druck und Durchflussmenge	Siehe Diagramm	
Nennleistung des Motors	0,75 kW	
Regelungssystem	MP-888	
Temperaturmessung	Temperaturfühler FeKo Typ J	
Pumpendruckmessung	Manometer	
Durchflussmessung (Wärmeträger)	Fügelradsensor mit induktivem Aufnehmer	
Schnittstellen optional (nur bei TT-188)	MP-988	
MP-988	RS232, RS485, CL 20 mA (Zubehör)	
Anschlüsse		
Wärmeträger (Vor- und Rücklauf)	½" BS Innengewinde	
Kühlwasser, Einlass	¾" BS Innengewinde, mit Wasserfilter	
Kühlwasser, Auslass	¾" BS Aussengewinde	
Leergewicht	55 kg	
Farbe	Silbergrau RAL 7001	
Umgebung		
Temperaturbereich	5-40 °C	
Relative Luftfeuchtigkeit	40-80 % RH (nicht kondensierend, keine Eisbildung)	
Aufstellung	Innen, Lüftungsöffnungen müssen mind. 10 cm frei sein	
Dauerschalldruckpegel	< 70 dB (A)	
Stromversorgung	380-480 V, 50/60 Hz oder alternativ 200-240 V, 50/60 Hz	
	Pumpentyp E	
Anschlussleistung	10,1 kW	
Leiterquerschnitt Anschlusskabel		
200-240 V	10 mm ²	
380-480 V	4 mm ²	
Schutzart Gerät	IP44	
Kenzeichnung	CE	