

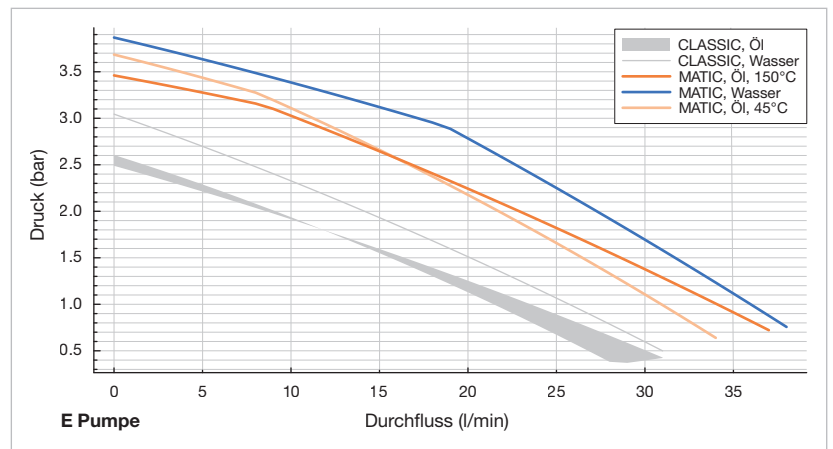


# MATIC Duo

## 90/150 9 E

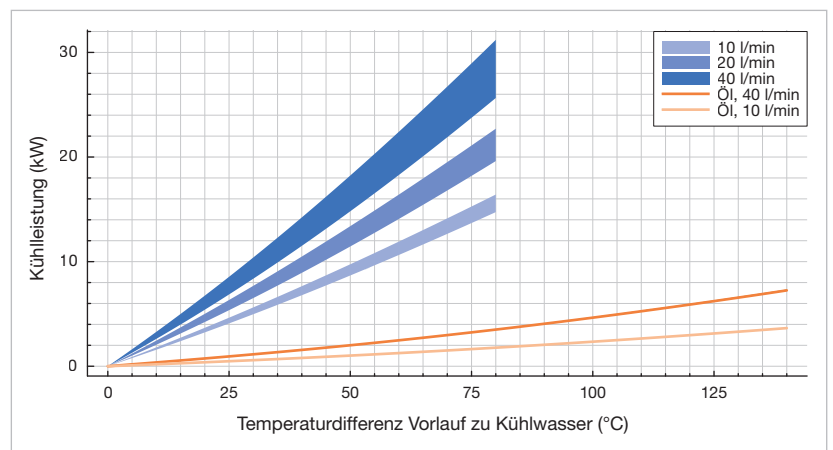
- Energieeffizient und ökologisch
- Modular einfach erweiterbar
- Vordefinierte Actions
- Konfigurierbare Rezepte
- Intelligente Connectivity
- Predictive Maintenance

### Pumpenkennlinie



Leistungsangaben mit Wasser resp. Tool-Therm SH3

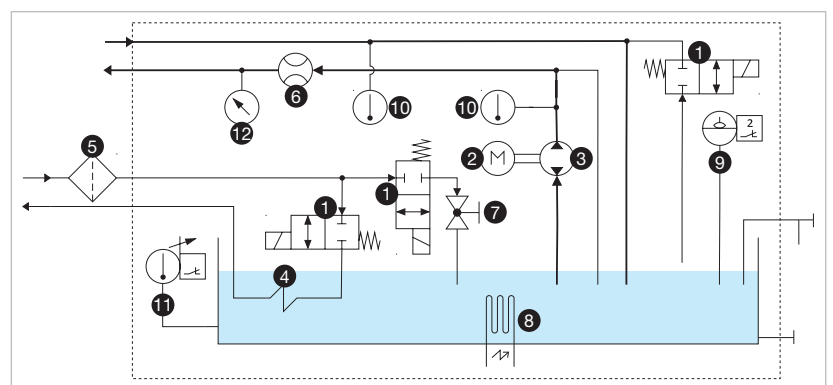
### Kühlleistung



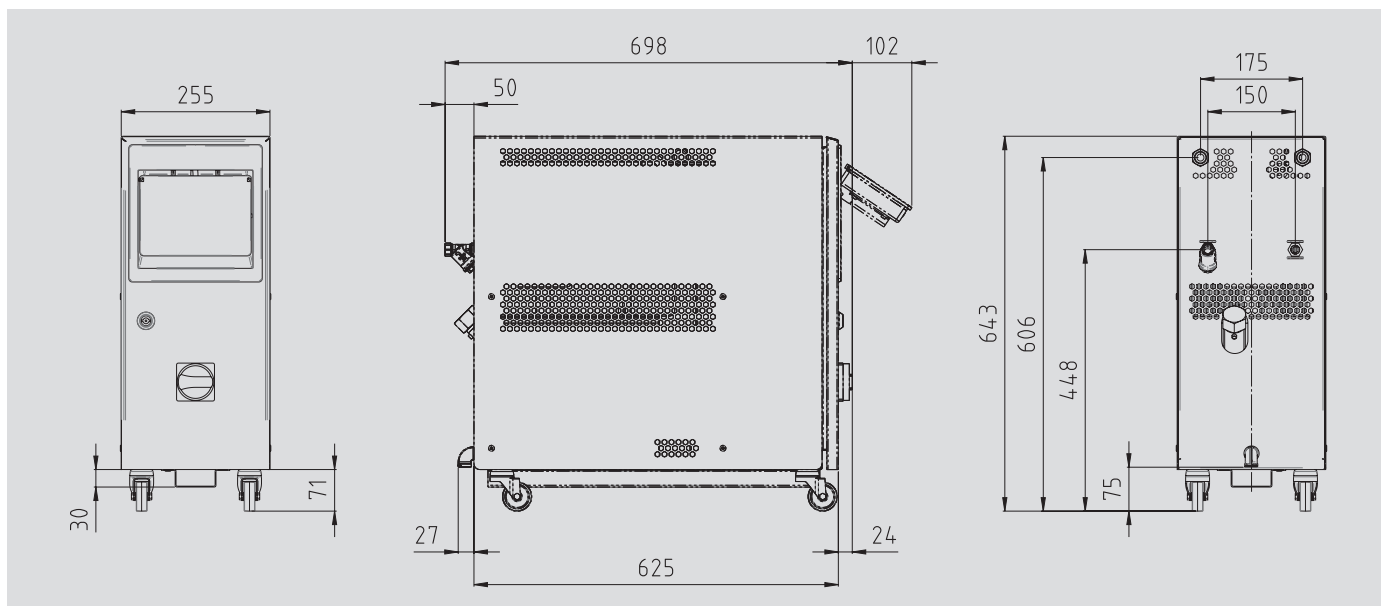
Leistungsangaben min. bei 16 l/min @ 1.5 bar; max. bei 38 l/min @ 8 bar Kühlwasser



### Fluidikschema



1 2-2 Wege Ventil (Normal geschlossen), 2 Pumpenmotor, 3 Pumpe mit umkehrbarer Pumprichtung, 4 Kühlwendel, 5 Filter, 6 Durchflusssensor, 7 Kugelventil, 8 Heizelement, 9 Füllstandsens, 10 Temperaturfühler, 11 Sicherheitstemperaturbegrenzer, 12 Drucksensor



	Wasser	Öl
<b>Maximale Temperatur</b>	90 °C	150 °C
<b>Heizleistung</b>	9 kW	9 kW
<b>Kühlleistung</b>	Siehe Diagramm	
<b>Füllvolumen (Wärmeträgerflüssigkeit)</b>	Minimum 5 Liter, Maximum 7 Liter	
<b>Pumpe</b>	<b>Typ E</b>	
Druck und Durchflussmenge	Siehe Diagramm	
Nennleistung des Motors	0,75 kW	
<b>Regelungssystem</b>	IRIS	
Temperaturmessung	3-Leiter Pt100 (F0,15 nach IEC 60751), Vor- und Rücklauf	
Pumpendruckmessung	Piezoresistiver Druckmessumformer	
Durchflussmessung (Wärmeträger)	Fügelradsensor mit induktivem Aufnehmer	
Sprachen	DE, EN, ES, FR, IT, NL (erweiterbar)	
<b>Schnittstellen</b>	Modul IO1: RS232, RS485, CL 20 mA, CAN (Zubehör)	
OPC-UA (Standard)	Modul IO2: Profibus, Profinet, EtherNet/IP (Zubehör)	
	Modul IO3: 0-10 V, 0/4-20 mA, Externmessung (Zubehör)	
<b>Anzahl Erweiterungsmodulplätze</b>	1	1
<b>Anschlüsse</b>	Wärmeträger (Vor- und Rücklauf) 1/2" BS Innengewinde Kühlwasser, Einlass 3/8" BS Innengewinde, mit Wasserfilter Kühlwasser, Auslass 3/8" BS Aussengewinde	
<b>Leergewicht</b>	55 kg	
<b>Farbe</b>	RAL 7035 lichtgrau	
<b>Umgebung</b>	Temperaturbereich 5-40 °C Relative Luftfeuchtigkeit 40-80 % RH (nicht kondensierend, keine Eisbildung)	
<b>Aufstellung</b>	Innen, Lüftungsöffnungen müssen mind. 10 cm frei sein	
<b>Dauerschalldruckpegel</b>	< 70 dB (A)	
<b>Stromversorgung</b>	380-480 V, 50/60 Hz oder alternativ 200-240 V, 50/60 Hz	
	<b>Pumpentyp E</b>	
<b>Anschlussleistung</b>	10,1 kW	
<b>Leiterquerschnitt Anschlusskabel</b>	200-240 V 10 mm <sup>2</sup> 380-480 V 4 mm <sup>2</sup>	
<b>Schutzart Gerät</b>	IP44, IP54 optional	
<b>Kennzeichnung</b>	CE, UL-ready	