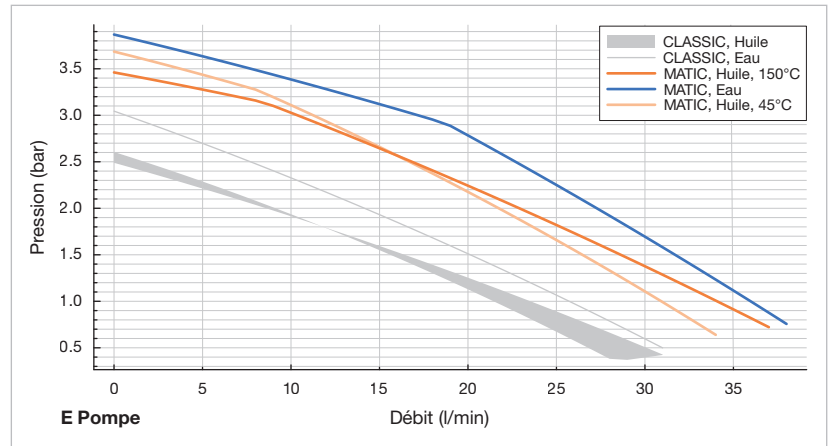




# MATIC Duo 90/150 9 E

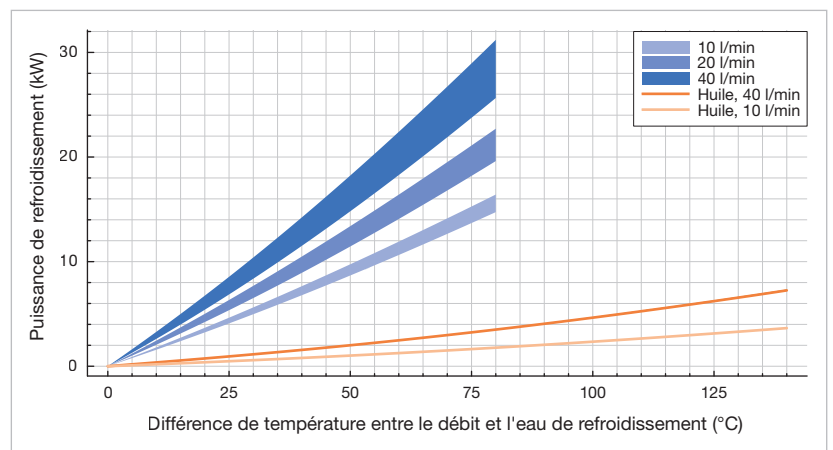
- Efficace sur le plan énergétique et écologique
- Modulaire et facilement évolutif
- Actions prédéfinies
- Cycles programmables
- Connectivité intelligente
- Maintenance prédictive

## Capacité de la pompe



Données de performance avec de l'eau ou Tool-Therm SH3

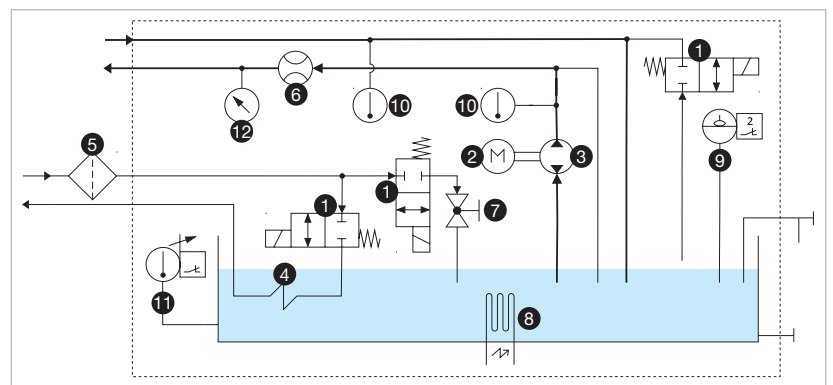
## Puissance de refroidissement



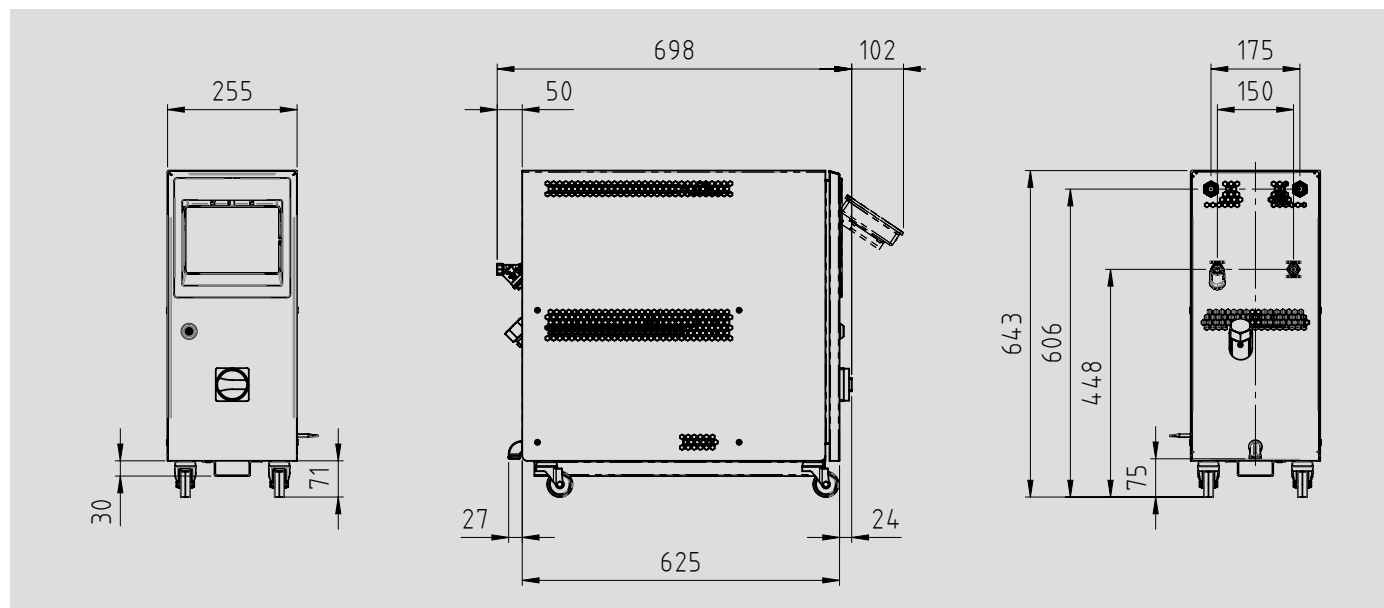
Puissance indiquée min. à 16 l/min @ 1,5 bar ; max. à 38 l/min @ 8 bar Eau de refroidissement



## Schéma de principe



1 Vanne à 2-2 voies (normalement fermée), 2 Moteur de pompe, 3 Pompe à sens de rotation réversible, 4 Echangeur de chaleur, 5 Filtre, 6 Capteur de débit, 7 Vanne à boisseau sphérique, 8 Résistances, 9 Capteur de niveau, 10 Sonde de température, 11 Thermostat de sécurité, 12 Capteur de pression



	Eau	Huile
<b>Température maximale</b>	90 °C	150 °C
<b>Puissance de chauffage</b>	9 kW	9 kW
<b>Puissance de refroidissement</b>	Voir le diagramme	
<b>Volume de remplissage (liquide caloporteur)</b>	Minimum 5 litres, maximum 7 litres	
<b>Pompe</b>	<b>Type E</b>	
Pression et débit	Voir le diagramme	
Puissance nominale du moteur	0,75 kW	
<b>Système de régulation</b>	IRIS	
Mesure de la température	3 fils Pt100 (F0,15 selon CEI 60751), aller et retour	
Mesure de la pression de la pompe	Capteur de pression piézorésistif	
Mesure du débit (fluide thermique)	Turbine avec capteur inductif	
Langues	DE, EN, ES, FR, IT, NL (évolutif)	
<b>Interfaces</b>	Module IO1 : RS232, RS485, CL 20 mA, CAN (accessoire)	
OPC-UA (standard)	Module IO2 : Profibus, Profinet, EtherNet/IP (accessoire)	
	Module IO3 : 0-10 V, 0/4-20 mA, mesure externe (accessoire)	
<b>Raccords</b>		
Fluide caloporteur (aller et retour)	½" BS filetage femelle	
Eau de refroidissement, entrée	¾" BS femelle, avec filtre à eau	
Eau de refroidissement, sortie	¾" BS filetage extérieur	
<b>Poids à vide</b>	55 kg	
<b>Couleur</b>	RAL 7035 gris clair	
<b>Environnement</b>		
Plage de température	5-40 °C	
Humidité relative de l'air	40-80 % RH (sans condensation, pas de formation de glace)	
<b>Mise en place</b>	A l'intérieur, les ouvertures d'aération doivent être libres d'au moins 10 cm	
<b>Niveau sonore</b>	< 70 dB (A)	
<b>Alimentation électrique</b>	380-480 V, 50/60 Hz ou alternativement 200-240 V, 50/60 Hz	
	<b>Type de pompe E</b>	
<b>Charge connectée</b>	10,1 kW	
<b>Section du conducteur du câble de connexion</b>		
200-240 V	10 mm <sup>2</sup>	
380-480 V	4 mm <sup>2</sup>	
<b>Type de protection de l'appareil</b>	IP44, IP54 facultatif	
<b>Marquage</b>	CE, UL-ready	