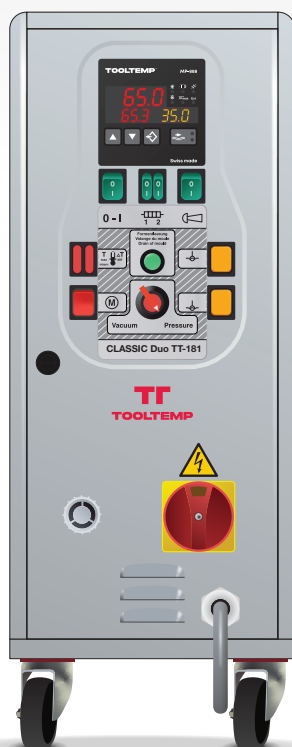


# CLASSIC Duo TT-181

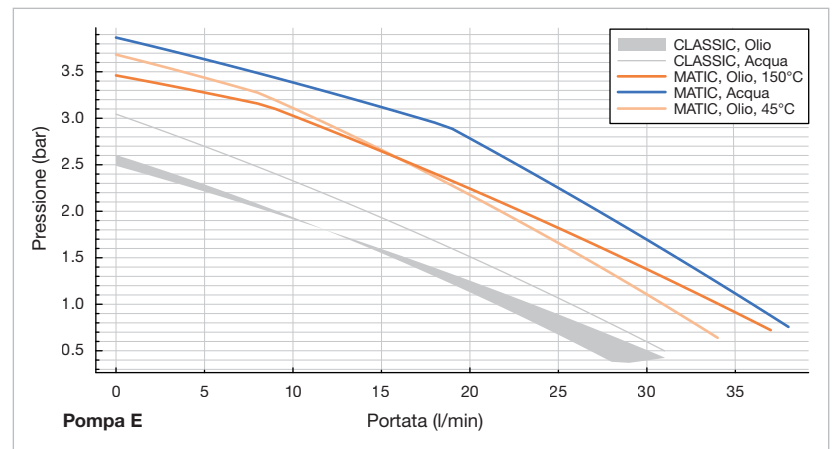
- Svuotamento stampo
- Arresto perdite/depressione

# TT-188

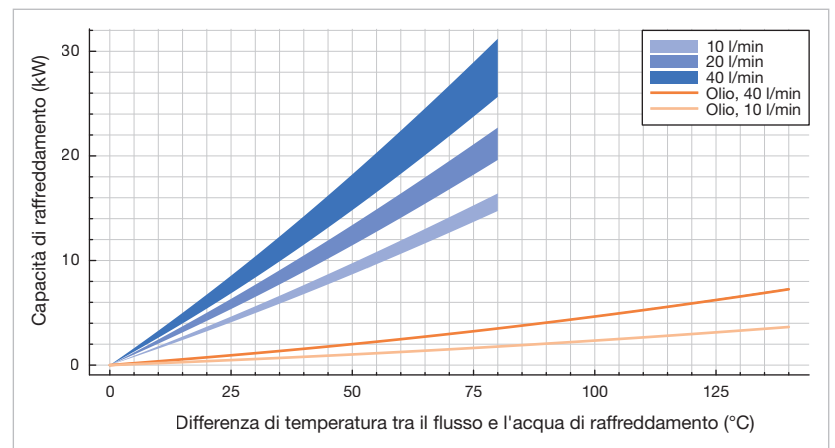
- Svuotamento stampo
- Arresto perdite/depressione
- Misurazione del flusso



## Prestazioni della pompa

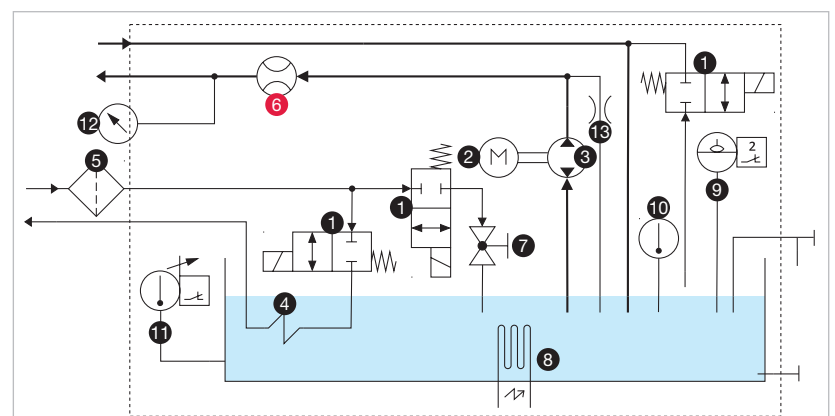


## Capacità di raffreddamento

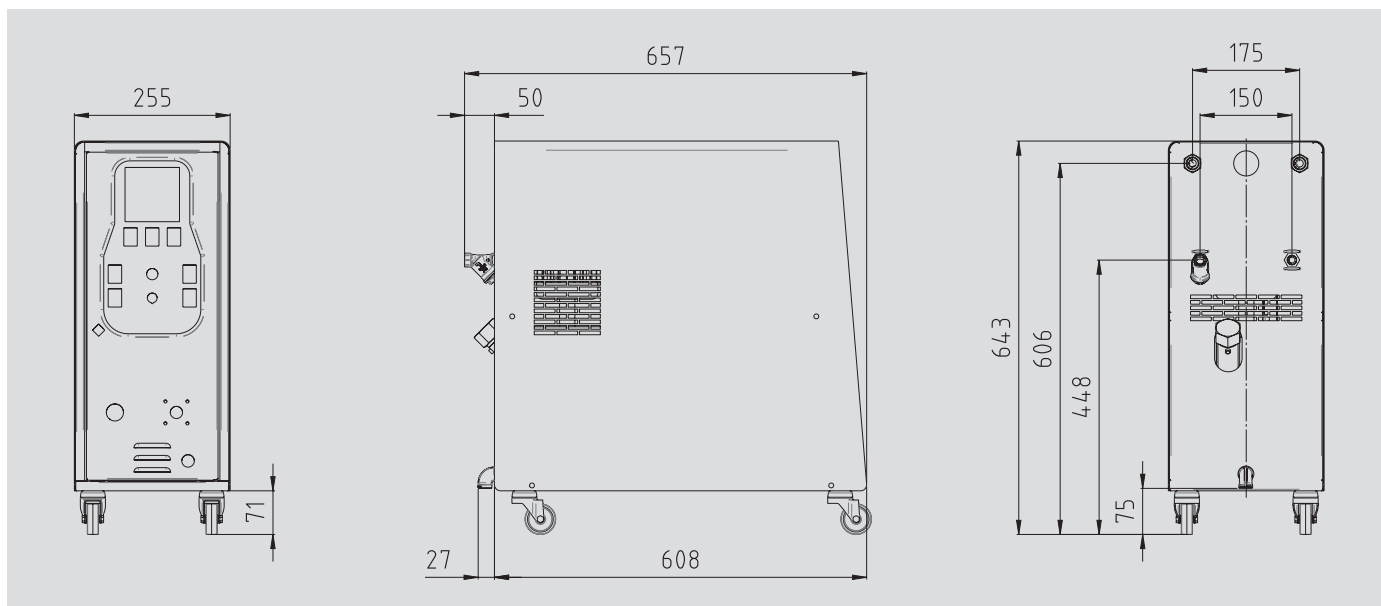


Dati sulle prestazioni min. a 16 l/min @ 1,5 bar; max. a 38 l/min @ 8 bar acqua di raffreddamento

## Diagramma di flusso



1 Valvola a 2-2 vie (normalmente chiusa), 2 Motore della pompa, 3 Pompa con direzione di pompaggio reversibile, 4 Serpentina di raffreddamento, 5 Filtro, 6 Sensore di flusso (TT-188), 7 Valvola a sfera, 8 Elemento riscaldante, 9 Sensore di livello, 10 Sensore di temperatura, 11 Termostato, 12 Sensore di pressione, 13 Bypass della pompa



	Acqua	Olio
<b>Temperatura massima</b>	<b>90 °C</b>	<b>150 °C</b>
<b>Capacità di riscaldamento</b>	<b>9 kW</b>	<b>3 kW</b>
<b>Capacità di raffreddamento</b>	Vedi diagramma	
<b>Volume di riempimento (fluido termovettore)</b>	Minimo 5 litri, massimo 7 litri	
<b>Pompa</b>	<b>Tipo E</b>	
Pressione e portata	Vedi diagramma	
Potenza nominale del motore	0,75 kW	
<b>Sistema di controllo</b>	MP-888	
Misurazione della temperatura	Sensore di temperatura FeKo tipo J	
Misurazione della pressione pompa	Manometro	
Misurazione del flusso (fluido termovettore)	Sensore a paletta con pickup induttivo	
<b>Connessioni</b>	filettatura femmina da 1/2" BSPP (G1/2)	
Fluido di trasferimento del calore (mandata e ritorno)	filettatura femmina da 3/8" BSPP (G3/8), con filtro dell'acqua	
Ingresso acqua di raffreddamento	filettatura esterna 3/8" BSPP (G3/8)	
Uscita acqua di raffreddamento		
<b>Peso a vuoto</b>	55 kg	
<b>Colore</b>	Grigio argento RAL 7001	
<b>Ambiente</b>	5-40 °C	
Campo di temperatura ammissibile	40-80 % RH (senza condensa, senza formazione di ghiaccio)	
Umidità relativa		
<b>Installazione</b>	All'interno, mantenere una distanza di almeno 10 cm intorno alle aperture di ventilazione	
<b>Livello di rumore continuo</b>	< 70 dB (A)	
<b>Alimentazione</b>	380-480 V, 50/60 Hz o in alternativa 200-240 V, 50/60 Hz	
<b>Carico collegato</b>	<b>Pompa di tipo E</b> 10,1 kW	
<b>Sezione dei conduttori del cavo di collegamento</b>	10 mm <sup>2</sup>	
200-240 V	4 mm <sup>2</sup>	
380-480 V		
<b>Codice di protezione</b>	IP44	
<b>Marcatura</b>	CE	