



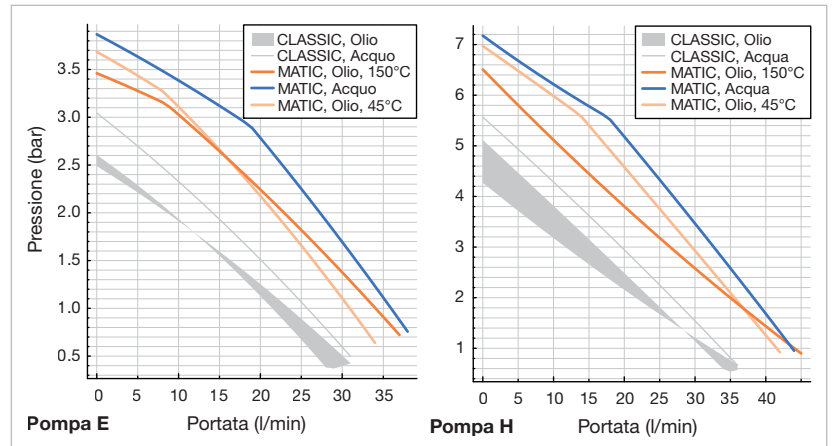
MATIC Duo

90/150 18 E

90/150 18 H

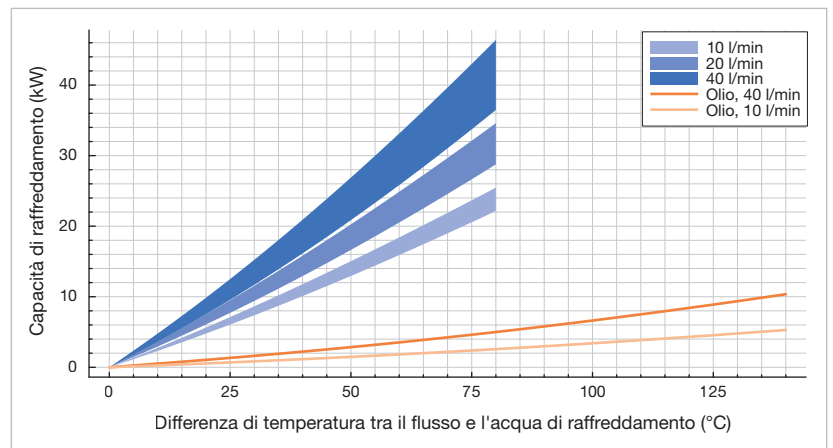
- Efficienza energetica ed ecologica
- Modulare e facile da espandere
- Azioni predefinite
- Ricette configurabili
- Connettività intelligente
- Manutenzione predittiva

Prestazioni della pompa



Dati di prestazione con acqua o Tool-Therm SH3

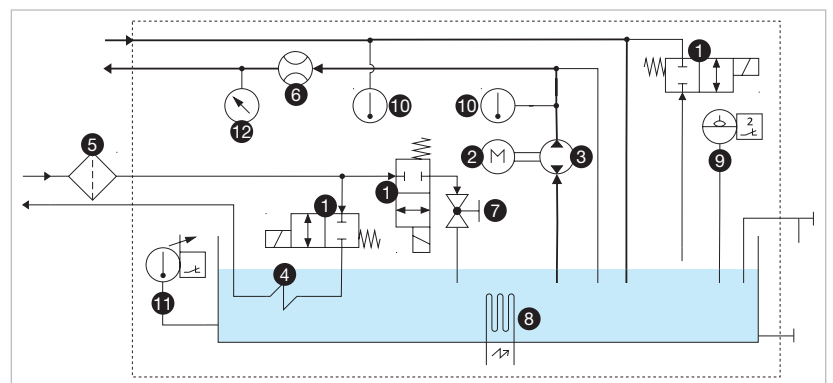
Capacità di raffreddamento



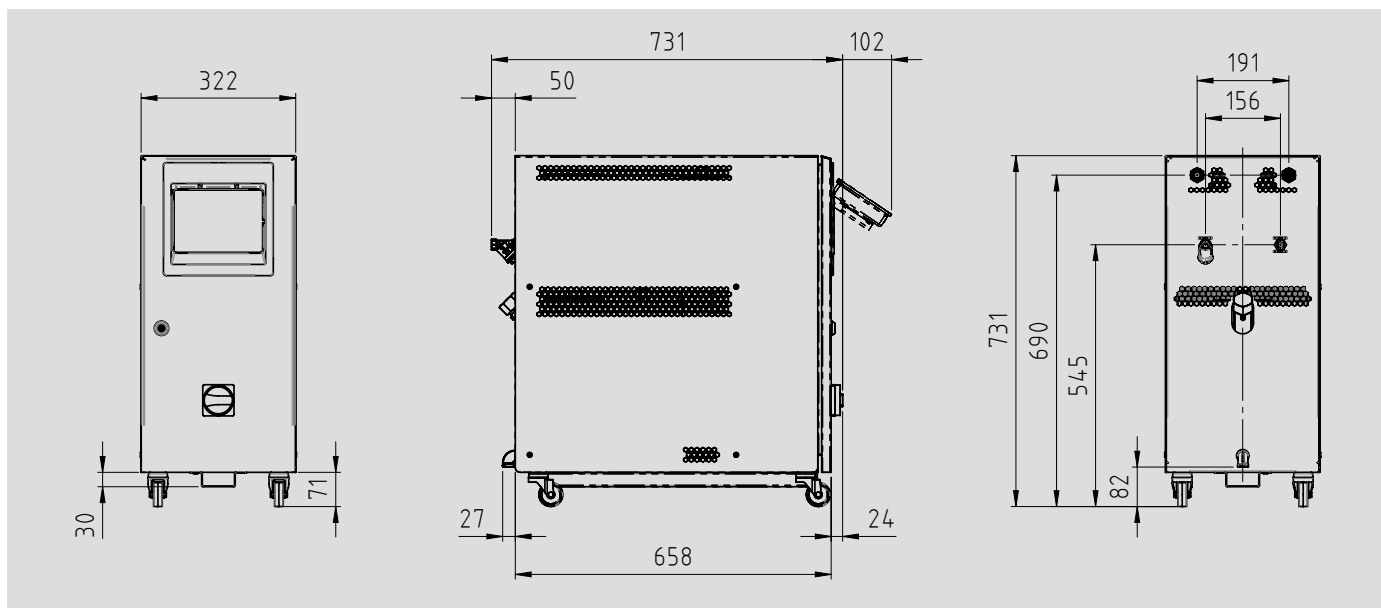
Dati sulle prestazioni min. a 16 l/min @ 1,5 bar; max. a 38 l/min @ 8 bar acqua di raffreddamento



Diagramma di flusso



1 Valvola a 2-2 vie (normalmente chiusa), 2 Motore della pompa, 3 Pompa con direzione di pompaggio reversibile, 4 Serpentina di raffreddamento, 5 Filtro, 6 Sensore di flusso, 7 Valvola a sfera, 8 Resistenze elettriche, 9 Sensore del livello, 10 Sonda della temperatura, 11 Termostato di sicurezza, 12 Sensore di pressione



	Acqua	Olio
Temperatura massima	90 °C	150 °C
Capacità di riscaldamento	18 kW	18 kW
Capacità di raffreddamento	Vedi diagramma	
Volume di riempimento (fluido termovettore)	Minimo 16 litri, massimo 20 litri	
Pompa	Tipo E o H	
Pressione e portata	Vedi diagramma	
Potenza nominale del motore	Tipo E: 0,75 kW, Tipo H: 1,5 kW	
Sistema di controllo	IRIS	
Misurazione della temperatura	pt100 a 3 fili (F0,15 secondo IEC 60751), Mandata e ritorno	
Misurazione della pressione pompa	Trasmittitore di pressione piezoresistivo	
Misurazione del flusso (fluido termovettore)	Sensore a palette con pick-up induttivo	
Lingue	DE, EN, ES, FR, IT, NL (espandibile)	
Interfacce	Modulo IO1: RS232, RS485, CL 20 mA, CAN (Accessori)	
OPC-UA (Standard)	Modulo IO2: Profibus, Profinet, EtherNet/IP (Accessori)	
	Modulo IO3: 0-10 V, 0/4-20 mA, misura esterna (Accessori)	
Conessioni	filettatura femmina da 1/2" BS	
Fluido di trasferimento del calore (alimentazione e ritorno)	filettatura femmina BS da 3/8", con filtro dell'acqua	
Ingresso acqua di raffreddamento	filettatura esterna 3/8" BS	
Uscita acqua di raffreddamento		
Peso a vuoto	67 kg	
Colore	RAL 7035 grigio chiaro	
Ambiente	5-40 °C	
Intervallo di temperatura	40-80 % RH (senza condensa, senza formazione di ghiaccio)	
Umidità relativa		
Installazione	All'interno, mantenere una distanza di almeno 10 cm intorno alle aperture di ventilazione	
Livello di rumore continuo	< 70 dB (A)	
Alimentazione	380-480 V, 50/60 Hz o in alternativa 200-240 V, 50/60 Hz	
	Pompa di tipo E	Tipo di pompa H
Carico collegato	19,1 kW	20,0 kW
Sezione dei conduttori del cavo di collegamento		
200-240 V	10 mm ²	10 mm ²
380-480 V	6 mm ²	6 mm ²
Codice di protezione dall'ingresso	IP44, IP54 opzionale	
Marcatura	CE, UL-ready	