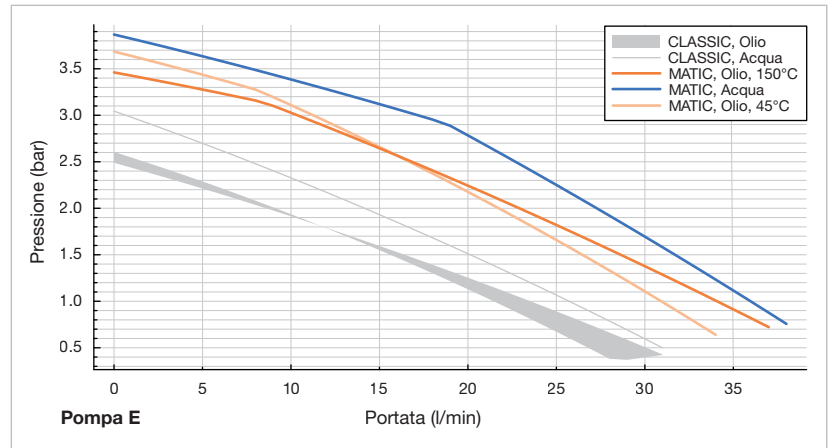




# MATIC Duo 90/150 9 E

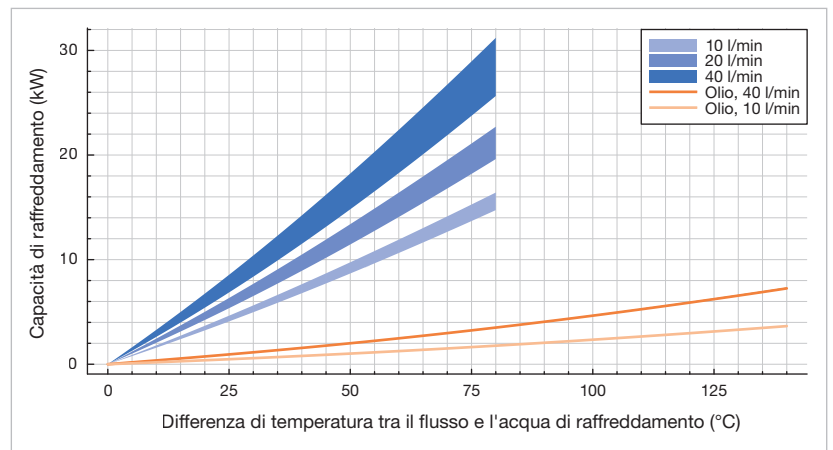
- Efficienza energetica ed ecologia
- Modulare e facile da espandere
- Azioni predefinite
- Ricette configurabili
- Connettività intelligente
- Manutenzione predittiva

## Caratteristica della pompa



Dati di prestazione con acqua o Tool-Therm SH3

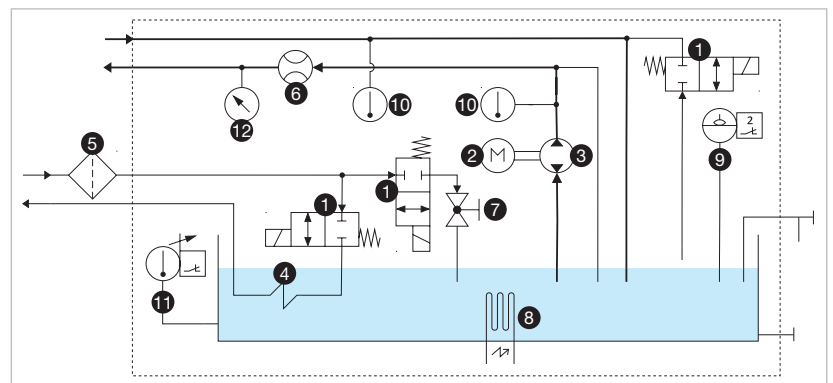
## Capacità di raffreddamento



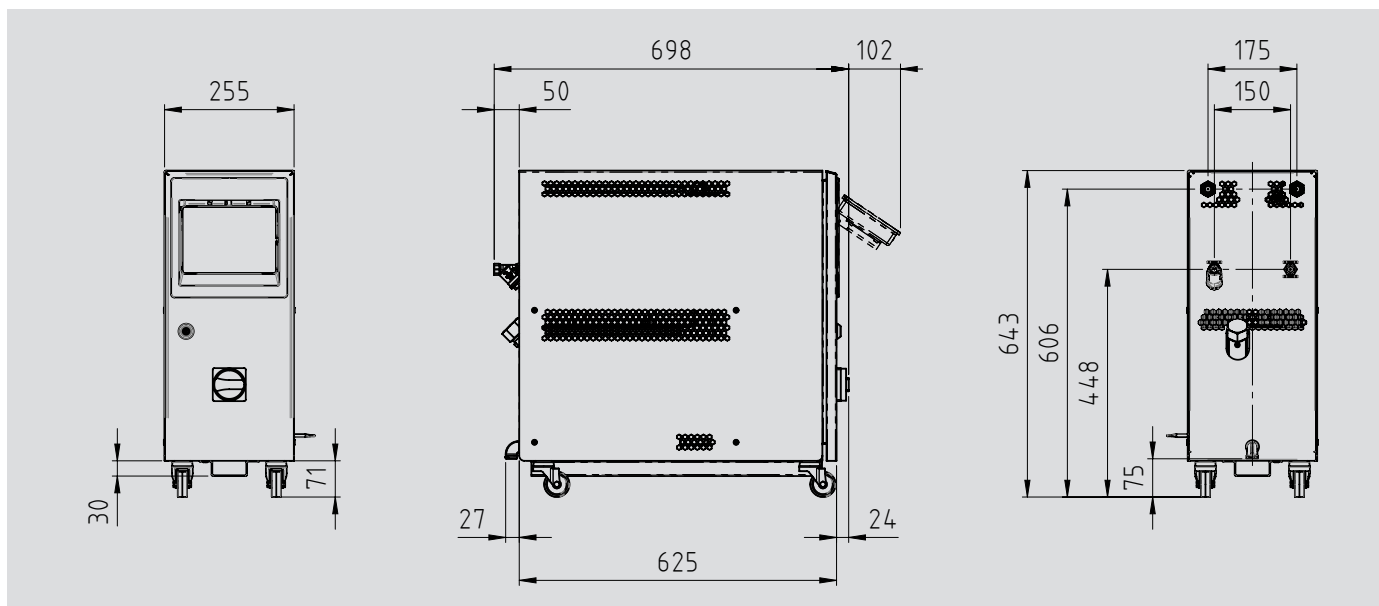
Dati sulle prestazioni min. a 16 l/min @ 1,5 bar; max. a 38 l/min @ 8 bar acqua di raffreddamento



## Diagramma fluidico



1 Valvola a 2-2 vie (normalmente chiusa), 2 Motore della pompa, 3 Pompa con direzione di pompaggio reversibile, 4 Serpentina di raffreddamento, 5 Filtro, 6 Sensore di flusso, 7 Valvola a sfera, 8 Resistenze elettriche, 9 Sensore del livello, 10 Sonda della temperatura, 11 Termostato di sicurezza, 12 Sensore di pressione



	Acqua	Olio
<b>Temperatura massima</b>	<b>90 °C</b>	<b>150 °C</b>
<b>Capacità di riscaldamento</b>	<b>9 kW</b>	<b>9 kW</b>
<b>Capacità di raffreddamento</b>	Vedi diagramma	
<b>Volume di riempimento (fluido termovettore)</b>	Minimo 5 litri, massimo 7 litri	
<b>Pompa</b>	<b>Tipo E</b>	
Pressione e portata	Vedi diagramma	
Potenza nominale del motore	0,75 kW	
<b>Sistema di controllo</b>	IRIS	
Misura della temperatura	pt100 a 3 fili (F0,15 secondo IEC 60751), andata e ritorno	
Misura della pressione della pompa	Trasmittitore di pressione piezoresistivo	
Misura di flusso (fluido termovettore)	Sensore a palette con pick-up induttivo	
Le lingue	DE, EN, ES, FR, IT, NL (espandibile)	
<b>Interfacce</b>	Modulo IO1: RS232, RS485, CL 20 mA, CAN (Accessori)	
OPC-UA (Standard)	Modulo IO2: Profibus, Profinet, Ethernet/IP (Accessori)	
	Modulo IO3: 0-10 V, 0/4-20 mA, misura esterna (Accessori)	
<b>Conessioni</b>		
Fluido di trasferimento del calore (alimentazione e ritorno)	filettatura femmina da ½" BS	
Ingresso acqua di raffreddamento	filettatura femmina BS da ¾", con filtro dell'acqua	
Uscita acqua di raffreddamento	filettatura esterna ¾" BS	
<b>Peso a vuoto</b>	55 kg	
<b>Colore</b>	RAL 7035 grigio chiaro	
<b>Ambiente</b>		
Intervallo di temperatura	5-40 °C	
Umidità relativa	40-80 % RH (senza condensa, senza formazione di ghiaccio)	
<b>Installazione</b>	All'interno, mantenere una distanza di almeno 10 cm intorno alle aperture di ventilazione	
<b>Livello di rumore continuo</b>	< 70 dB (A)	
<b>Power supply</b>	380-480 V, 50/60 Hz o in alternativa 200-240 V, 50/60 Hz	
	<b>Pompa di tipo E</b>	
<b>Carico collegato</b>	10,1 kW	
<b>Sezione dei conduttori del cavo di collegamento</b>		
200-240 V	10 mm <sup>2</sup>	
380-480 V	4 mm <sup>2</sup>	
<b>Codice di protezione dall'ingresso</b>	IP44, IP54 opzionale	
<b>Marcatura</b>	CE, UL-ready	