

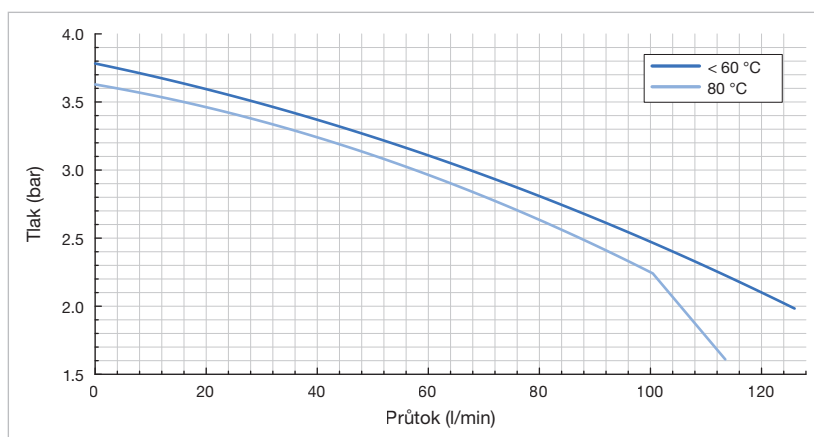


MATIC Water

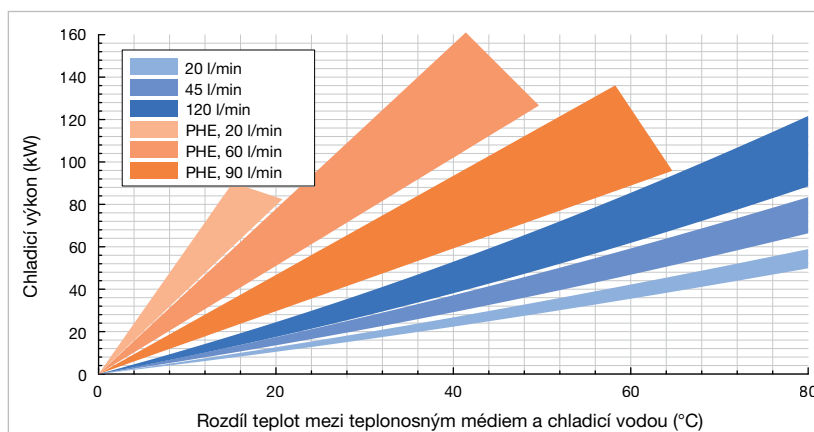
- 90 18 K
- 90 27 K
- 90 36 K
- 90 45 K

- Energeticky účinný a ekologický
- Modulární a snadno rozšiřitelný
- Předdefinované akce
- Konfigurovatelné recepty
- Inteligentní konektivita
- Prediktivní údržba

Charakteristika čerpadla



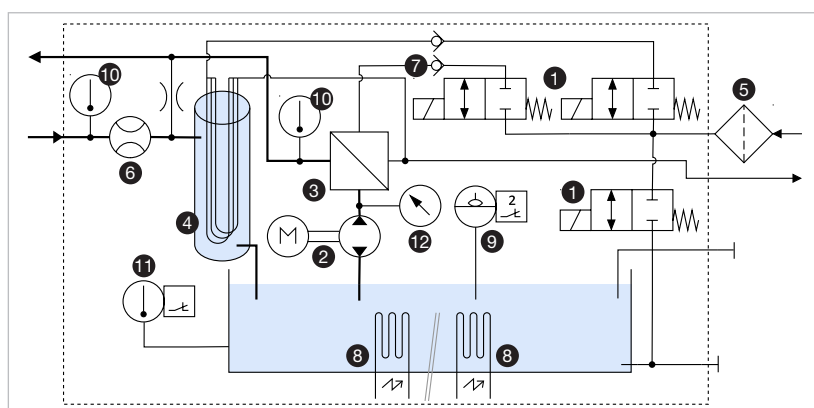
Chladicí výkon



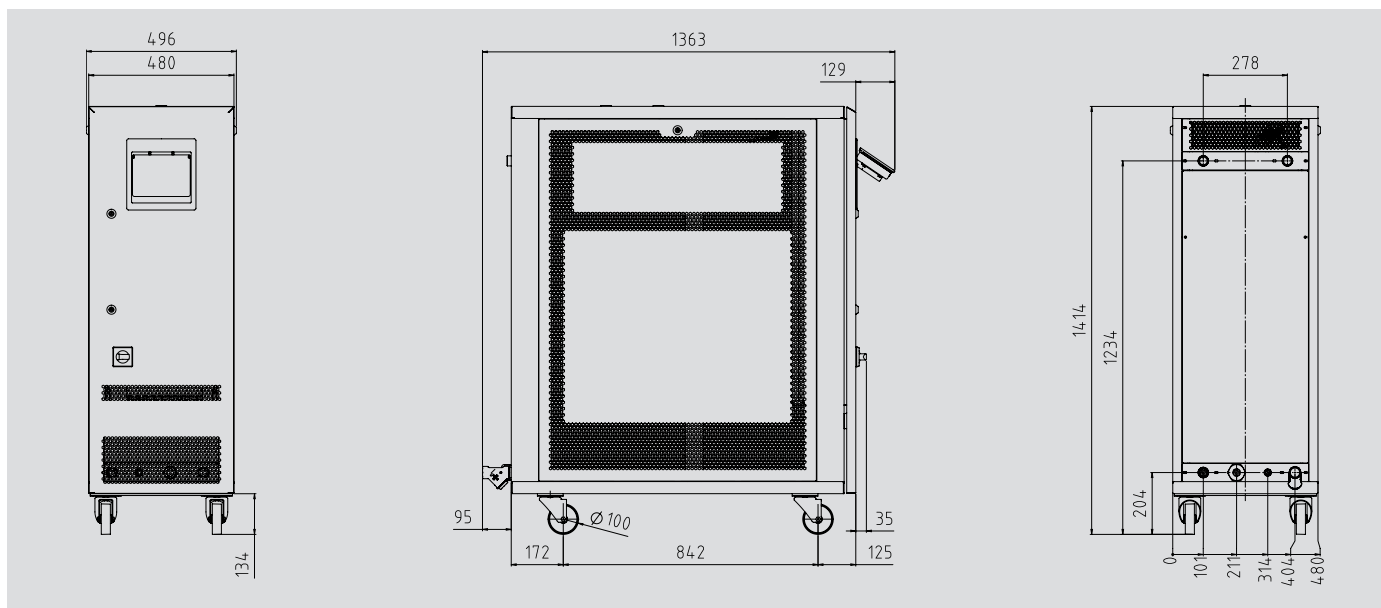
Údaje o výkonu min. při 40 l/min @ 1,5 bar; max. při 80 l/min @ 6 bar chladicí vody



Fluidní diagram



1 2-cestný ventil (normálně uzavřený), 2 Oběhové čerpadlo s reverzibilním směrem čerpání, 3 Deskový výměník, 4 Trubkový výměník, 5 Filtř, 6 Snímač průtoku, 7 Zpětný ventil, 8 Topné těleso, 9 Snímač hladiny, 10 Snímač teploty, 11 Bezpečnostní termostat, 12 Snímač tlaku



		Voda			
Maximální teplota		90 °C			
Topný výkon		18 kW	27 kW	36 kW	45 kW
Chladicí výkon		Viz schéma			
Objem náplně (teplonosná kapalina)		Minimální objem 26 litrů, maximální 40 litrů			
Čerpadlo		Typ K (vnorné - bezucpávkové)			
Tlak a průtok		Viz schéma			
Jmenovitý výkon motoru		Typ K: 2,2 kW			
Řídicí systém		IRIS			
Měření teploty		3-vodičový Pt100 (F0.15 podle IEC 60751), výstup a zpátečka			
Měření tlaku čerpadla		Piezorezistivní převodník tlaku			
Měření průtoku (teplonosné médium)		Mechanický lopátkový s indukčním odečtem			
Jazyky		EN, DE, FR, IT, ES, NL, CZ, PT, HU, PL, SV, HBS, JA, TR, ZH, RO (rozšiřitelné)			
Rozhraní		Modul IO1: RS232, RS485, CL 20 mA, CAN (opce)			
OPC-UA (standardní)		Modul IO2: Profibus, Profinet, EtherNet/IP (opce)			
		Modul IO3: 0-10 V, 0/4-20 mA, externí měření (opce)			
Počet slotů pro rozšiřující moduly		2			
Připojení					
Teplonosné médium (výstup a zpátečka)		1" BSPP (G1) vnější závit			
Chladicí voda, přívod		1" BSPP (G1) vnitřní závit, s vodním filtrem			
Chladicí voda, výstup		1" BSPP (G1) vnější závit			
Prázdná hmotnost		180 kg			
Barva		RAL 7035 světle šedá			
Provozní prostředí					
Teplotní rozsah		5-40 °C			
Relativní vlhkost		40-80 % relativní vlhkosti (nekondenzující, bez tvorby ledu)			
Instalace		Uvnitř - dodržujte volný prostor alespoň 10 cm od větracích otvorů			
Trvalá hladina hluku		< 70 dB (A)			
Napájení		380-480 V, 50/60 Hz nebo alternativně 200-240 V, 50/60 Hz			
Maximální příkon		21,1 kW	30,1 kW	39,1 kW	48,1 kW
Průřez vodiče napájecího kabelu					
200-240 V		16 mm ²	25 mm ²	není k dispozici	není k dispozici
380-480 V		10 mm ²	16 mm ²	25 mm ²	25 mm ²
Krytí		IP44, volitelně IP54			
Označení		CE, připraveno pro UL			