



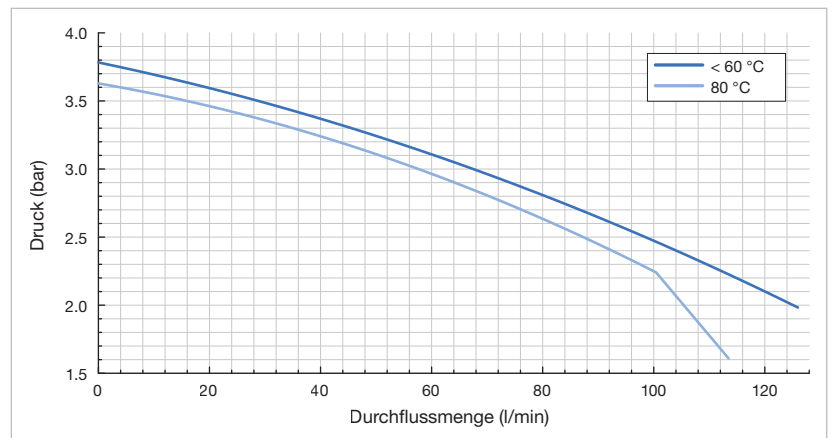
# MATIC Water

- 90 18 K
- 90 27 K
- 90 36 K
- 90 45 K

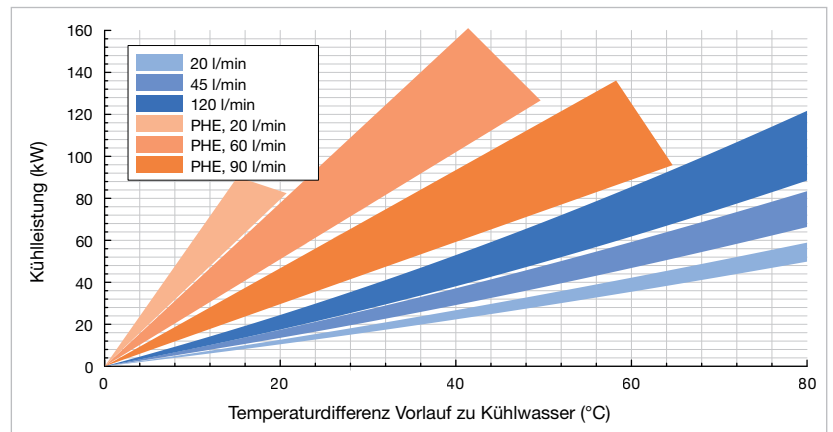
- Energieeffizient und ökologisch
- Modular einfach erweiterbar
- Vordefinierte Actions
- Konfigurierbare Rezepte
- Intelligente Konnektivität
- Präventive Wartung



## Pumpenkennlinie

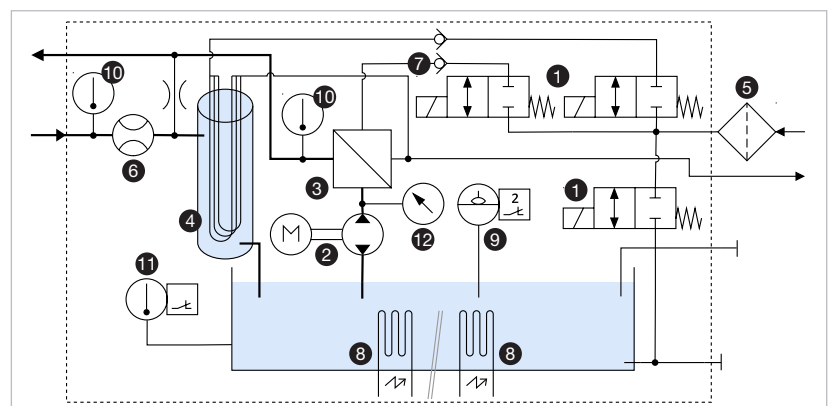


## Kühlleistung

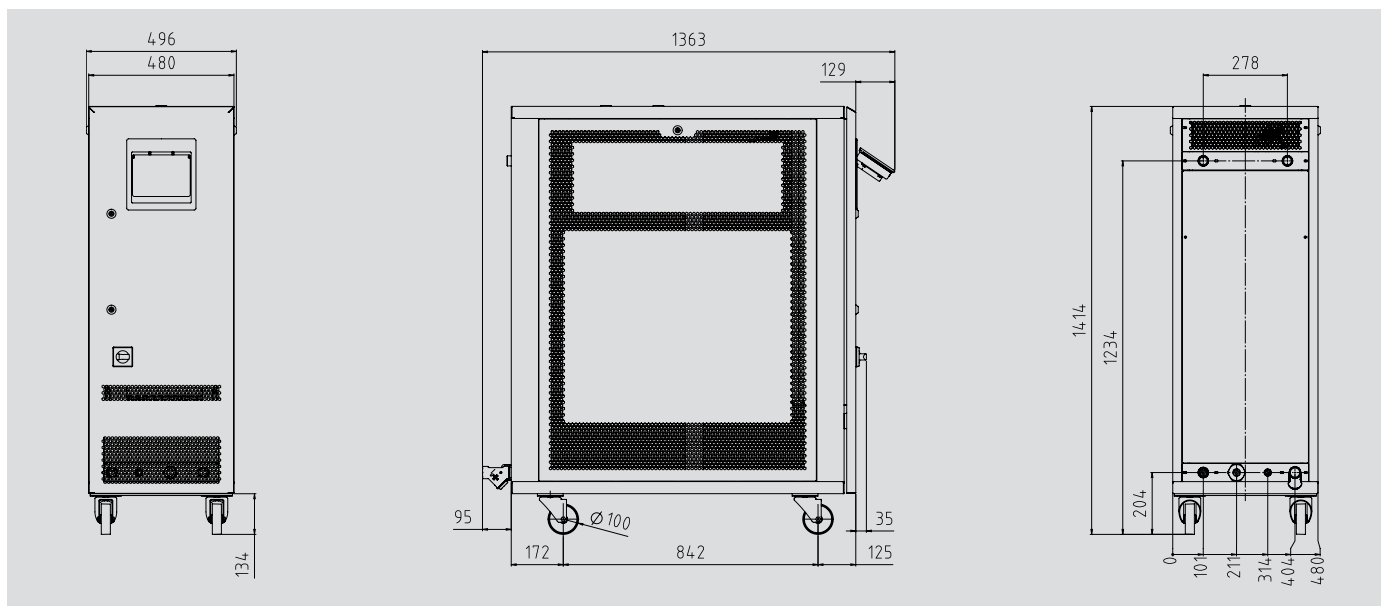


Leistungsangaben min. bei 40 l/min @ 1.5 bar; max. bei 80 l/min @ 6 bar Kühlwasser

## Fluidikschema



1 2-2 Wege Ventil (normal geschlossen) 2 Umwälzpumpe mit umkehrbarer Pumprichtung 3 Plattenwärmetauscher 4 Rohrbündelwärmetauscher 5 Filter 6 Durchflusssensor 7 Rückschlagventil 8 Heizelement 9 Füllstandsensoren 10 Temperaturfühler 11 Sicherheitstemperaturbegrenzer 12 Drucksensoren



Wasser	
<b>Maximale Temperatur</b>	<b>90 °C</b>
<b>Heizleistung</b>	<b>18 kW      27 kW      36 kW      45 kW</b>
<b>Kühlleistung</b>	Siehe Diagramm
<b>Füllvolumen (Wärmeträgerflüssigkeit)</b>	Minimum 26 Liter, Maximum 40 Liter
<b>Pumpe</b> Druck und Durchflussmenge Nennleistung des Motors	<b>Typ K</b> Siehe Diagramm <b>Typ K: 2.2 kW</b>
<b>Regelungssystem</b> Temperaturmessung Pumpendruckmessung Durchflussmessung (Wärmeträger) Sprachen	IRIS 3-Leiter Pt100 (F0,15 nach IEC 60751), Vor- und Rücklauf Piezoresistiver Druckmessumformer Flügelradsensor mit induktivem Aufnehmer DE, EN, ES, FR, IT, NL (erweiterbar)
<b>Schnittstellen</b> OPC-UA (Standard)	Modul IO1: RS232, RS485, CL 20 mA, CAN (Zubehör) Modul IO2: Profibus, Profinet, EtherNet/IP (Zubehör) Modul IO3: 0-10 V, 0/4-20 mA, Externmessung (Zubehör)
<b>Anzahl Erweiterungsmodulplätze</b>	2
<b>Anschlüsse</b> Wärmeträger (Vor- und Rücklauf) Kühlwasser, Einlass Kühlwasser, Auslass	1" BS Aussengewinde 1" BS Innengewinde, mit Wasserfilter 1" BS Aussengewinde
<b>Leergewicht</b>	180 kg
<b>Farbe</b>	RAL 7035 lichtgrau
<b>Umgebung</b> Temperaturbereich Relative Luftfeuchtigkeit	5-40 °C 40-80 % RH (nicht kondensierend, keine Eisbildung)
<b>Aufstellung</b>	Innen, Lüftungsöffnungen müssen mind. 10 cm frei sein
<b>Dauerschalldruckpegel</b>	< 70 dB (A)
<b>Stromversorgung</b>	380-480 V, 50/60 Hz oder alternativ 200-240 V, 50/60 Hz
	<b>Pumpentyp K</b>
<b>Anschlussleistung</b>	21.1 kW      30.1 kW      39.1 kW      48.1 kW
<b>Leiterquerschnitt Anschlusskabel</b> 200-240 V 380-480 V	16 mm <sup>2</sup> 25 mm <sup>2</sup> nicht erhältlich      nicht erhältlich 10 mm <sup>2</sup> 16 mm <sup>2</sup> 25 mm <sup>2</sup> 25 mm <sup>2</sup>
<b>Schutzart Gerät</b>	IP44, IP54 optional
<b>Kennzeichnung</b>	CE, UL-ready