



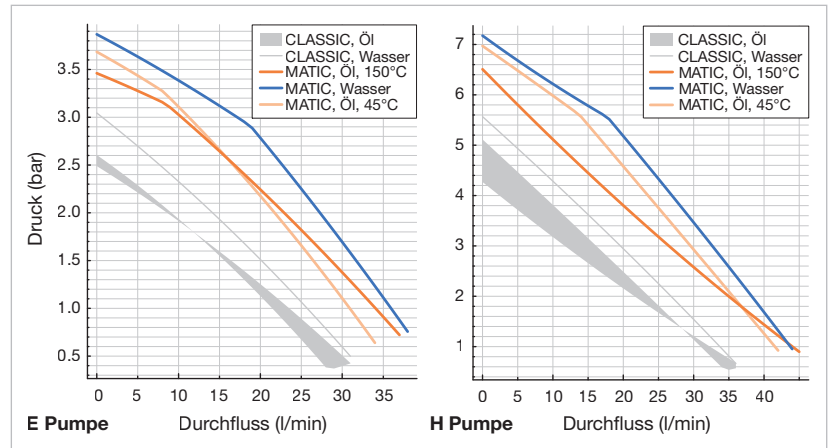
MATIC Water

90 18 E
90 18 H

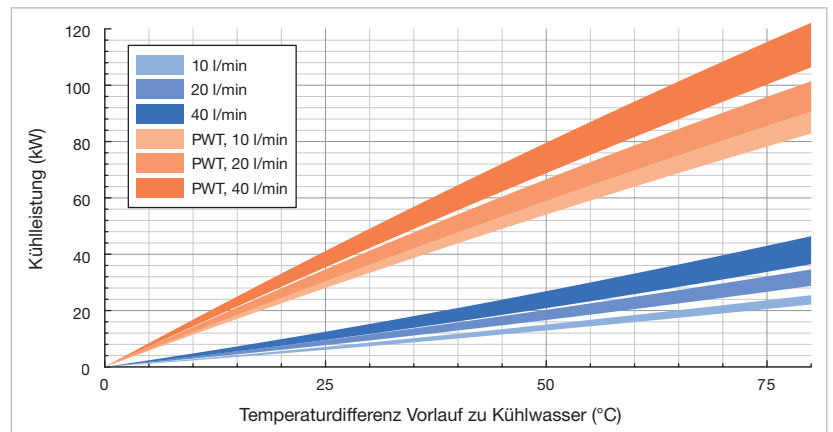
- Energieeffizient und ökologisch
- Modular einfach erweiterbar
- Vordefinierte Actions
- Konfigurierbare Rezepte
- Intelligente Connectivity
- Predictive Maintenance



Pumpenkennlinie

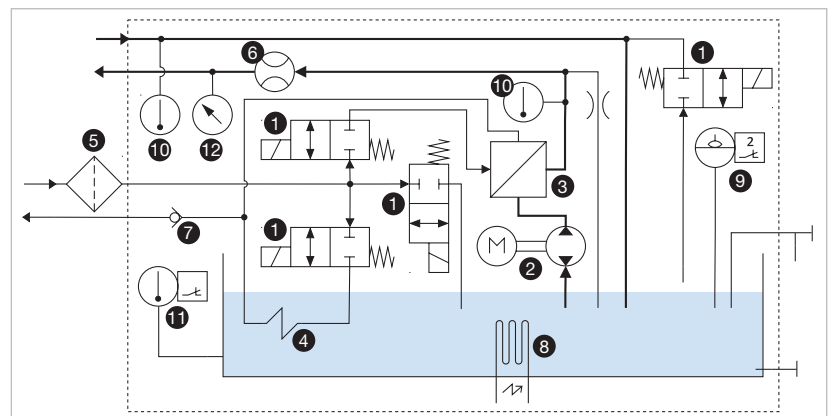


Kühlleistung

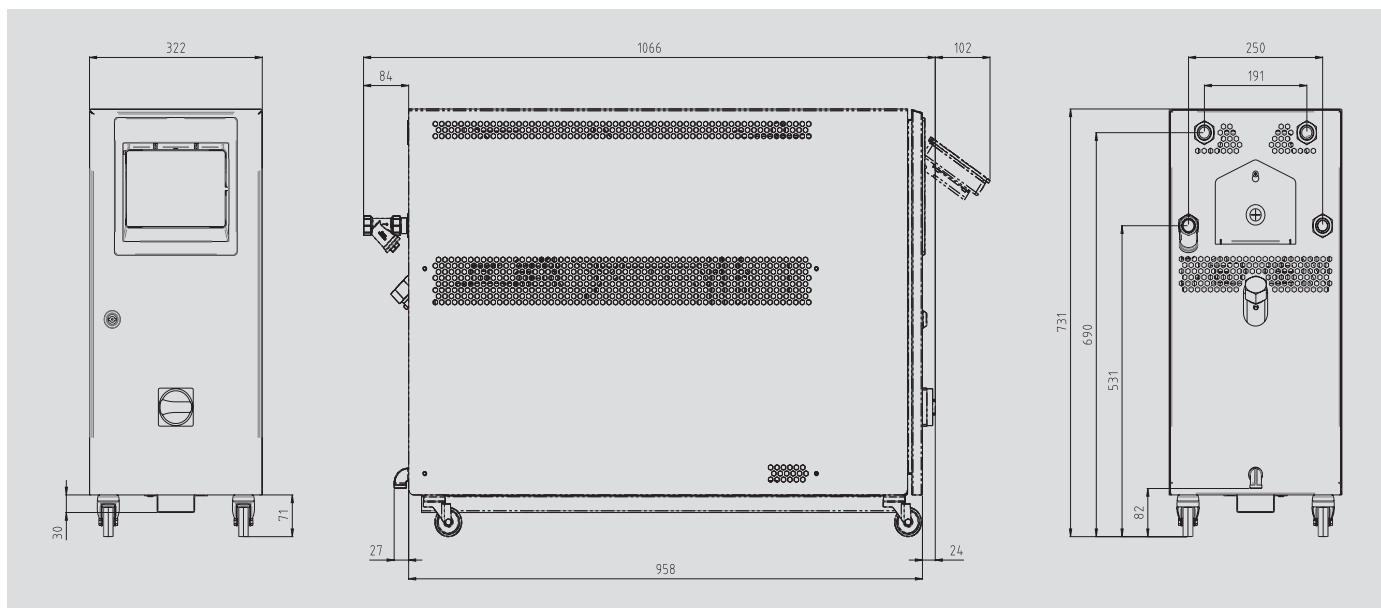


Leistungsangaben min. bei 16 l/min @ 1.5 bar; max. bei 38 l/min @ 8 bar Kühlwasser

Fluidikschema



1 2-2 Wege Ventil (normal geschlossen), 2 Umwälzpumpe mit umkehrbarer Pumprichtung, 3 Plattenwärmetauscher, 4 Kühlwendel, 5 Filter, 6 Durchflusssensor, 7 Rückschlagventil, 8 Heizelement, 9 Füllstandsensoren, 10 Temperaturfühler, 11 Sicherheitstemperaturbegrenzer, 12 Drucksensor



Wasser		
Maximale Temperatur	90 °C	
Heizleistung	18 kW	
Kühlleistung	Siehe Diagramm	
Füllvolumen (Wärmeträgerflüssigkeit)	Minimum 16 Liter, Maximum 20 Liter	
Pumpen	Typ E oder H	
Druck und Durchflussmenge	Siehe Diagramm	
Nennleistung des Motors	Typ E: 0,75 kW, Typ H: 1,5 kW	
Regelungssystem	IRIS	
Temperaturmessung	3-Leiter Pt100 (F0,15 nach IEC 60751), Vor- und Rücklauf	
Pumpendruckmessung	Piezoresistiver Druckmessumformer	
Durchflussmessung (Wärmeträger)	Flügelradsensor mit induktivem Aufnehmer	
Sprachen	DE, EN, ES, FR, IT, NL (erweiterbar)	
Schnittstellen	Modul IO1: RS232, RS485, CL 20 mA, CAN (Zubehör)	
OPC-UA (Standard)	Modul IO2: Profibus, Profinet, EtherNet/IP (Zubehör)	
	Modul IO3: 0-10 V, 0/4-20 mA, Externmessung (Zubehör)	
Anzahl Erweiterungsmodulplätze	1	
Anschlüsse		
Wärmeträger (Vor- und Rücklauf)	¾" BS (oder G ¾) Innengewinde	
Kühlwasser, Einlass	¾" BS (oder G ¾) Innengewinde, mit und ohne Wasserfilter	
Kühlwasser, Auslass	¾" BS (oder G ¾) Innengewinde	
Leergewicht	90 kg	
Farbe	RAL 7035 lichtgrau	
Umgebung		
Temperaturbereich	5-40 °C	
Relative Luftfeuchtigkeit	40-80 % RH (nicht kondensierend, keine Eisbildung)	
Aufstellung	Innen, Lüftungsöffnungen müssen mind. 10 cm frei sein	
Dauerschalldruckpegel	< 70 dB (A)	
Stromversorgung	380-480 V, 50/60 Hz oder alternativ 200-240 V, 50/60 Hz	
	Pumpentyp E	Pumpentyp H
Anschlussleistung	19,1 kW	20,0 kW
Leiterquerschnitt Anschlusskabel		
200-240 V	10 mm ²	10 mm ²
380-480 V	6 mm ²	6 mm ²
Schutzart Gerät	IP44, IP54 optional	
Kenzeichnung	CE, UL-ready	