

Willkommen auf der technischen Spielwiese der Firma Tool-Temp AG – so offen und innovativ wie ein Startup, aber mit der Sicherheit und den Ressourcen einer etablierten Firma im Hintergrund. In unserer technischen Abteilung vereinen sich alle Disziplinen, um bei allen Aspekten unserer mechatronischen Systeme Innovationen anzureissen und diese in unseren Produkten auf den Markt zu bringen. Im Bereich der Produktentwicklung brauchen wir Unterstützung von einer(m) kreativen Maschinenbau-Ingenieur/In, welche(r) sich schnell in neuen Problemstellungen zurechtfindet, sich das nötige Wissen erarbeitet und somit effizient und selbständig zu einer Lösung kommt. Dabei wird die **Idee vom Gedankenblitz über Simulation und Prototyping bis zur Serienreife** gebracht und danach im Sinne einer Produktpflege weiter begleitet. Das **Projektmanagement** für die übertragenen Aufgaben gehört genauso dazu wie das Entwickeln selbst.

Für unseren Hauptsitz in Sulgen TG suchen wir Sie per sofort oder nach Vereinbarung als

Ingenieur/In Maschinenbau

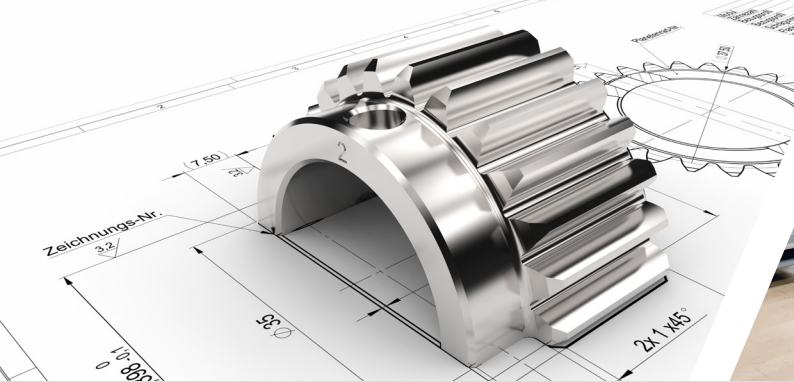


Folgende Aufgaben stehen im Fokus

- Selbständige Bearbeitung von systemkritischen Entwicklungsprojekten im Bereich der Fluid- und Thermodynamik
- Steigerung der Produktinnovation, Produktfunktionalität und Produktqualität
- Generierung von Ideen und Vorschlägen zur Verbesserung der mechanischen sowie thermo- und fluiddynamischen Performance der Geräte
- Berechnungen als firmeninterne Dienstleistung für Abteilungen wie Verkauf, den Prüfstandsbaubau etc.

In Ihren Aufgaben- und Verantwortungsbereich gehören

- Konzeption, Planung und Durchführung von in sich abgeschlossenen Projekten mit der Bearbeitung aller dazu notwendigen Aufgaben, über den gesamten Lebenszyklus der Produkte. Beispielhafte Themenfelder:
 - Thermodynamische Evaluation und Optimierung erster Gestaltungsentwürfe von diversen Komponenten sowie kompletter Maschinen inklusive der Durchführung physischer Tests von Prototypen zur Validierung der mathematischen Modelle
 - Konzeptstudien für neue Sensor- und Aktorenkonzepte, vom Technologiescouting über Evaluation bis hin zur Erstellung von Gestaltungsrichtlinien für das Konstruktionsteam
 - Verbesserung (fluiddynamischer Wirkungsgrad, NVH) der bestehenden Flüssigkeitsförder- und Verteilsysteme durch numerische (CFD) und experimentelle Untersuchung (Rapid-Prototyping)
- Selbständige Bearbeitung der Projekte, inklusive Koordination aller Ansprechpartner
- Vorbereitung und Durchführung von technischen Schulungen
- Auf die Fähigkeiten und das Vorwissen abgestimmte Mithilfe bei Projekten in anderen Themengebieten (Elektronik, Mechanik/Werkstoffe, Fertigungsverfahren, Gesamtkonzept Fluidik, ...)



Die Firma **Tool-Temp AG** ist ein international ausgerichteter Apparate- und Maschinenbauer. Am Standort Sulgen beschäftigen wir 130 Mitarbeitende der unterschiedlichsten Berufsgattungen. Unser Anspruch ist es, mit kontinuierlicher Innovation und qualitativ einwandfreien Produkten unsere Kunden täglich zu begeistern. Dabei sind qualifizierte und motivierte Mitarbeiterinnen und Mitarbeiter die Basis für die Sicherstellung und den Ausbau einer starken Marktposition.

Wir erwarten

- Technisches Studium, Stufe Master, im Bereich Maschinenbau oder Elektrotechnik
- Erfahrung in der numerischen Analyse fluid-dynamischer Probleme und deren Validierung sowie Optimierung
- Fähigkeit, sich einen Gesamtüberblick über das technische System und die Aufgabe, sowie die damit verbundenen übergeordneten Ziele, zu verschaffen
- Vertraut mit Arbeitsmitteln, insbesondere:
 - Fundierte Kenntnisse im Umgang mit CFD-Programmen (Solidworks Flow Simulation von Vorteil)
 - Kenntnis und idealerweise Erfahrung in mindestens einer Skripting-Sprache (Matlab, Python, Julia o.ä.)
 - Office (insb. Powerpoint, Word, Excel)
 - Grundlegende Kenntnisse über messtechnische Instrumente, Geräte und Komponenten; Datenformate für Messdaten
- Kenntnisse in anderen Bereichen (Elektronik, Werkstoffe und Fertigungsverfahren, etc.) von Vorteil
- Solide Fähigkeiten in der Führung von kleinen Projekten
- Fähigkeit, Probleme bereichsübergreifend, interdisziplinär und systematisch zu lösen
- Englisch in Wort und Schrift

Wir bieten

- Grosse Eigenverantwortung (selbständiges Arbeiten, vorantreiben und reflektieren der Projekte)
- Entwicklungsfähige Position (Erweiterung des Aufgabenbereiches anhand von Interessen und Fähigkeiten, Erweiterung des Verantwortungsbereichs auf grössere Projekte)
- Freiheit, wie ein Problem angegangen wird (Methodik, Software-Tools, externe Ressourcen)
- Raum für kreative Ideen, Brainstorming, gegenseitige Inspiration – und das Wissen, dass gute Ideen direkten Einfluss auf die Serienprodukte haben
- Einen modernen Arbeitsplatz in grosszügigen Räumlichkeiten
- Ein junges, dynamisches Team, das mit Hochschulen und Universitäten zusammenarbeitet
- Flexible Arbeitszeiten

Sind Sie kommunikativ, umsetzungsstark, teamfähig, belastbar und zuverlässig?

Sind Sie bereit, Teil des motivierten und innovativen Teams zu sein, das Tool-Temp in die Zukunft führt?

Dann melden Sie sich per Mail oder per Telefon: bewerbung@tool-temp.ch, Telefon 071 644 77 60

Ihr Ansprechpartner für Ihre Fragen: Herr Rico Berchtold, Head of Human Resources

Tool-Temp AG

Industriestrasse 30 | CH-8583 Sulgen | Switzerland

T +41 71 644 77 77 | F +41 71 644 77 00 | W tool-temp.ch